

KG/UB20, KG/UB55, KG/UB70,
KG/UB100, KG/UB150, KG/UB200



Automatischer
Universalölbrenner

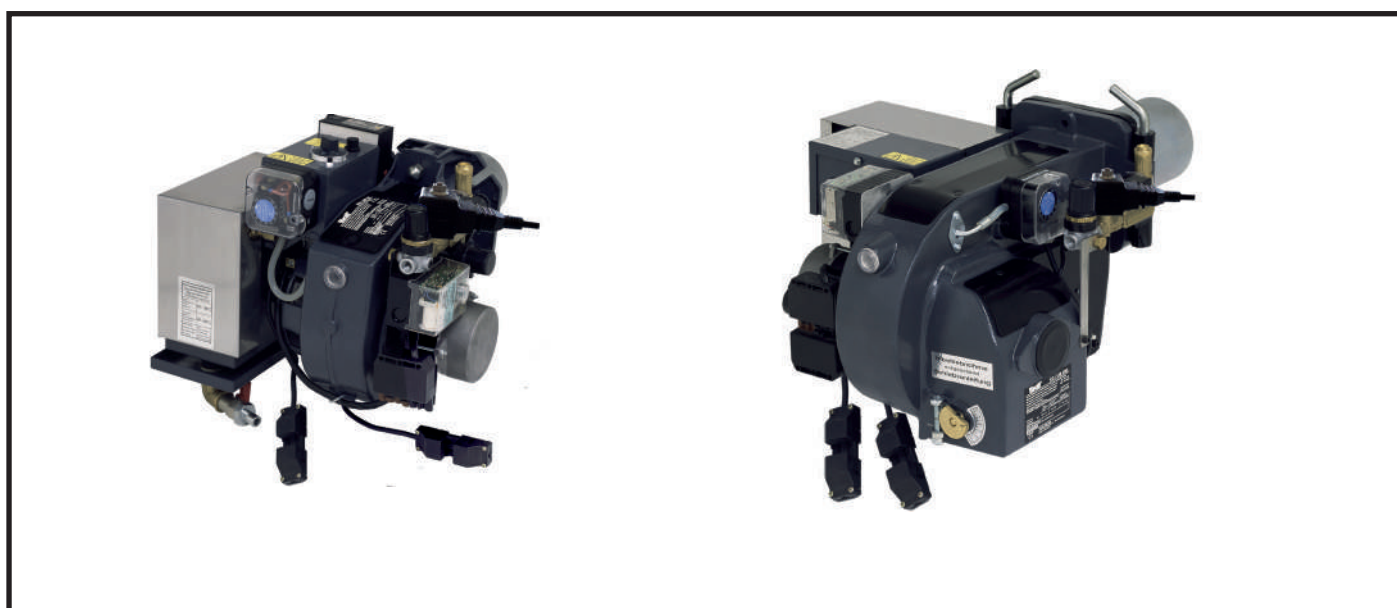
Automatic Multifuel
Oil Burner

Brûleur Polycombustible
Automatique

**Betriebs-
anleitung**

**Operating
Instructions**

**Notice
d'utilisation**



Bestimmungsgemäße Verwendung	3	Basic instructions	3	Instructions de base	3
Transportschäden	4	Damages during transport	4	Dommmages au cours du transport	4
Funktionsbeschreibung	5	Function description	5	Principe de foncitionnement	5
Luft/Öl-Fließschema	6	Air/oil-supply circuit	6	Schéma d'alimentation air/huile	6
Installation	7	Installation	7	Installation	8
Hauptbauteile	8	Main construction parts	9	Pièces principales de construction	9
Arbeitsfelder Rapsöl	9	Working range rape oil	10	Plage de fonctionnement huile de colza	10
Druck-Leistungsdiagramm	11	Pressure - ouput diagram	11	Pression puissance	11
Inbetriebnahme	12	Setting into operation	12	Mise en marche	12
Einstellung	13	Regulation	13	Réglage	13
Elektrodeneinstellung	14	Electrode adjustment	14	Réglage de l'électrode	14
Sicherheits- und Steuerungsablauf	16	Safety and control succession	16	Processus de sécurité et contrôle	16
Wartung	17	Servicing	17	Entretien	17
Störungen und Abhilfe	18	Malfunction an remedy	20	Les pannes et les moyens d'y remédier	22
Schaltplan	24	Circuit diagram	24	Schéma électrique	24
Einzelteile		Component parts		Nomenclature	
KG/UB20, KG/UB55	26	KG/UB20, KG/UB55	26	KG/UB20, KG/UB55	26
KG/UB70, KG/UB100	29	KG/UB70, KG/UB100	29	KG/UB70, KG/UB100	29
KG/UB150, KG/UB200	32	KG/UB150, KG/UB200	32	KG/UB150, KG/UB200	32
Technische Daten	32	Technical data	32	Caractéristiques techniques	32
Erforderliche Verbrennungshilfen	34	Necessary combustion-improving parts	34	Pieces pour ameliorer la combustion	34
Einbau Glührohr	35	Glowing pipe mounting	36	Mise en place de tube incandescent	37
Garantiebedingungen	40	Conditions of guarantee	41	Conditions de garantie	42
Konformitätserklärung	43	EC-Declaration of conformity	43	Déclaration de conformité CE	43



Betriebsanleitung vor Aufstellung und Inbetriebnahme sorgfältig lesen.

Alle in der Betriebsanleitung beschriebenen Einzelheiten bezüglich der Aufstellung und Inbetriebnahme müssen sorgfältig durchgeführt und beachtet werden um einen störungsfreien und energiesparenden Betrieb zu gewährleisten.

Ausgabe : November 2020
Zeichnungs-Nr. **021641-20b**

Technische Änderungen im Sinne der Produktverbesserung vorbehalten.

Vertrieb:
Firma Kroll Energy GmbH



Read the operation instructions carefully, prior to installing and comissioning the heater.

All details stated, refering tue installation and setting into operation must be effected and observed carefully in order to grant an economic operation free of malfuncions.

Edition: November 2020
Drawing number: **021641-20b**

Technical changes in the sense of product improvement reserved

Distribution:
Firma Kroll Energy GmbH



Livre attentivement les instructions de service avant le montage et la mise en route.

Tous détails mentionnés concernant l'installation et la mise en route doivent être et observés seigneurieusement pour assurer le fonctionnement économique et sans pannes.

Edition novembre 2020
No. du dessin: **021641-20b**

Toute modification réservée dans le but de l'amélioration du produit

Service de vente:
Sté Kroll Energy GmbH

Prüfungen

Beachten Sie bitte die folgenden Hinweise, dann gehören Sie zu dem Kreis der begeisterten Betreiber von

If you pay attention to the following hints you will belong to the big circle of satisfied users of

Respectez les consignes suivants et vous participerez au grand cercle des utilisateurs heureux des

Kroll Energy- Universalölbrennern

Kroll Energy Multioilburner

Brûleurs polycombustible Kroll Energy

Bestimmungsmäßige Verwendung

Die Brenner sind zur Wärmeerzeugung für

- geschlossene Warmwasser - Zentralheizungen
- zentrale Warmwasserbereitung
- Industrie - Prozesswärme
- Warmluftherzeuger

vorgesehen.

Eine andere oder darüber hinausgehende Benutzung gilt als nicht bestimmungsgemäß.

Für hieraus resultierende Schäden übernimmt die Kroll Energy GmbH keine Haftung. Das Risiko trägt allein der Anlagenbesitzer.

Designated use

The burners are designed to be used for

- closed hot water central heating systems
- central hot water generation
- industrial process heat
- warm air generators

Any other or beyond going use is regarded as not designated use.

For any damage caused in this case, Kroll Energy GmbH will not take any liability. The risk is on the operator's side.

Designation

Les brûleurs sont prévus pour la génération de chaleur pour

- les systèmes de chauffage central d'eau chaude
- préparation centrale d'eau chaude
- chaleur industriel – chaleur de procès
- générateurs d'air chaud.

Toute autre utilisation est jugée non-appropriée.

Pour les dommages y résultants, Kroll Energy GmbH exclu toute responsabilité.

Transportschäden

Transportschäden müssen auf dem Speditionsannahmeschein vermerkt und vom Fahrer quittiert werden.

Technische Störungen müssen unverzüglich Ihrem Händler angezeigt werden. Gerät erst nach Instandsetzung in Betrieb nehmen.

Folgeschäden durch Betriebsausfall des Gerätes sind von der Haftung ausgeschlossen.

Universalölbrenner



für die Brennstoffe Multiöl, Pflanzenöl, Heizöl oder Mischungen ohne Umbau des Brenners, nur mittels Primärluftregler und Öltemperaturregelung.

Der Brenner hat eine TÜV Prüfung in Anlehnung an DIN EN 267 ausschließlich mit technischem Rapsöl nach DIN 51 605

Achtung !

Sammeln oder lagern sie Ihr Öl gewissenhaft entsprechend gültiger Vorschriften.

ohne Fremdstoffe !

Bei Brennstoff Altöl -
- Wasser und Schlamm brennt nicht !

Damage during transport

Transport damages must be noted on the forwarders receipt and signed by the driver.

Your dealer must be notified of any technical damage before the appliance is assembled and set into operation. The heater is only be started up after competent repair.

Any cases of consequential damage due to the failure of the device during operation will be excluded from liability.

Multioilburner



for fuels as: domestic oil, vegetable oil, waste oil or mixtures without alteration of burner, primary regulation, only adjustment per air regulator and oil temperature regulator

The burner has a TÜV check according to DIN EN 267, exclusively with technical rape oil according to DIN 51 605.

Warning !

Collect and store your oil continuously according valid regulations.

without contamination !

when using waste oil -
- water and sludge are not combustible !

Dommages au cours du transport

Les dommages survenus au cours du transport doivent être notés sur le bon reception et signé par le conducteur.

Des dommages techniques doivent être signalés sous 48 heures avant le montage et la mise en service auprès de votre revendeur. Ne mettre l'appareil en service qu'après la remise en état.

Des dégâts à l'appareil de conséquence résultant d'une interruption des générateurs d'air chaud sont exclus de la responsabilité.

Brûleur polycombustible



Pour le brûlage du fuel, de l'huile de colza, de huile de vidange ou des mélanges, ajuster avec volet d'air et de réglage de température fuel.

Le brûleur à une vérification TÜV en référence à DIN EN 267, exclusivement avec de l'huile de colza technique selon DIN 51 605.

Attention !

Veillez à collecter et à stocker être en règle.

celles-ci proprement !

sie vous brûlez de l'huile -
- l'eau et la boue n'étant pas combustible !

Grundeinstellungen

Bei Synthetiköl

- mind. 10% Heizöl EL
beimischen zur Startersicherung

Bei Pflanzenölen

- Öltemperaturregler auf "80 - 100°C"
stellen, wegen hohem Flammpunkt und der Viskosität.

Bei Heizöl EL

- Öltemperaturregler auf "min."
stellen

Funktionsbeschreibung

Der Brennstoff wird aus dem Vorratstank durch ein Förderaggregat (siehe Zubehör) in den Brenntank gepumpt.

Eine Schwimmerschaltung reguliert das Niveau im Brenntank.

Ein weiterer Mikroschalter dient als Begrenzer, der bei Überfüllung auf Störung schaltet.

Bei Tanküberlauf schaltet ein Kontaktschalter den Brenner ab

Ein Thermostat regelt die Öltemperatur im Brenntank und startet bei Erreichen der eingestellten Temperatur den Brenner.

Ein zusätzlicher Sicherheitsremperturbegrenzer (STB) verhindert Überhitzung bei Fehlfunktion.

Danach übernimmt der Ölfuerungsautomat den Ablauf und die Überwachung.

Durch eine Spezialdüse wird mit Hilfe der durchströmenden Druckluft, die als Primärluft zur Verbrennung dient, der Brennstoff angesaugt und mikrofein zerstäubt.

Das Brennergebläse liefert die Sekundärluft, welche bei der Stauscheibe dem Sprühnebel beigemischt wird. Dadurch ist eine einwandfreie Verbrennung, sowie die Betriebssicherheit garantiert.

Zubehör - Druckwächter

Der Mindesteingangsdruck von 1,5 bar kann durch einen Druckwächter überwacht werden

(nur bei stationärer Luftversorgung).

Basic settings

when using synthetik oil
- min. mix with 10 % heating oil
for start safety

When using oil from plants

- set oil temperature regulator to "80 - 100°C", because flash point is high and the viscosity.

When using heating oil EL

- set oil temperature regulator to "min."

Function description

The combustible is pumped from the storage tank by a feeding aggregat (see accessories) into the burnertank.

A floating switch regulates the level in the burner tank.

An additional micro switch functions as a limit which indicates "malfunction" in case of overfilling.

A contact switch stops the burner in case of overflow in the tank

A thermostat regulates the oil temperature in the burner tank and switches on the burner automatically as soon as the regulated temperature is reached.

An additional overheat thermostat prevents overheating with malfunctionings.

Then the burner control checks the procedure.

A special nozzle draws the fuel, by using the passing compressed air, which serves as primary air for the combustion, and atomizes it.

The combustion fan delivers the secondary air that is mixed with the spray mist at the flame ring. Thereby a perfect combustion and safe operating are guaranteed.

Accessories - pressure switch

The minimum supply pressure of 1,5 bar might be controled by a pressure switch

(only in case of stationary compressed-air supply).

Réglages de base

Synthétique

- melangez avec 10 % fuel
pour sécurité de demarrage

Pour brûlage des huiles végétales

- mettez le réglage de température fuel sur "80 - 100°C" dû a son point d'inflammation élevé et la viscosité

Pour brûlage de fuel léger

- mettez le réglage de température fuel sur minimum

Principe de fonctionnement

Le combustible est tiré du réservoir par moyen d'un système de révelage (voir accessoires) au carter du brûleur,

Un flotteur règle le niveau dans le carter.

Un autre micro switch sert comme limiteur qui met le brûleur en sécurité en cas de sur-plein.

Un commutateur de contact met le brûleur en arrêt en cas de sur plein du reservoir

Un thermostat règle la température de l'huile dans le carter et démarre le brûleur automatiquement dès que le combustible ait atteint la température adéquate.

Un limiteur de température de sécurité supplémentaire empêche une surchauffe avec des fonctionnements.

Ensuite, la boîte relais assure le bon fonctionnement.

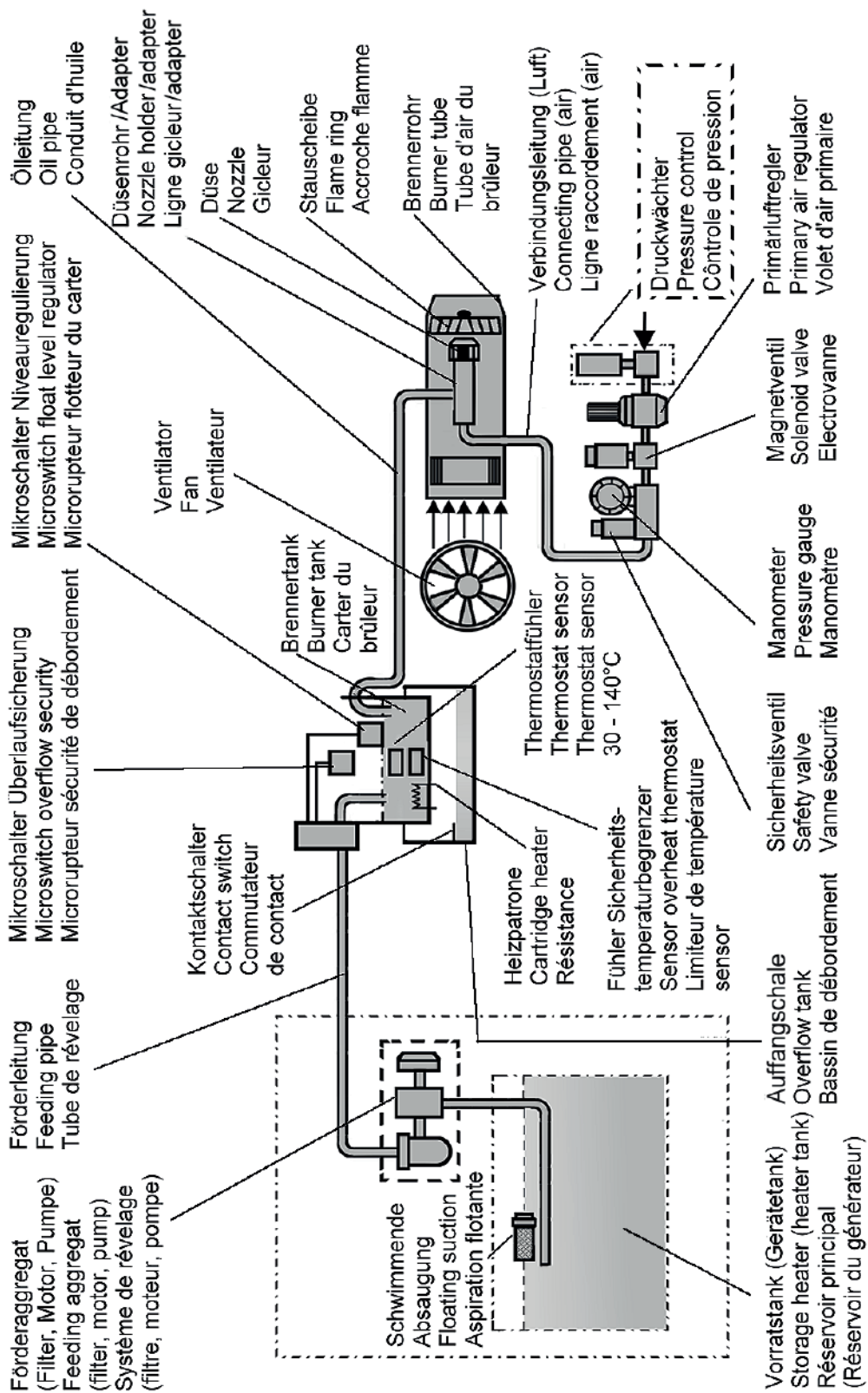
Le combustible est aspiré et émulsionné par un système à air comprimé, qui fournit également l'air primaire nécessaire à la combustion, par un gicleur spécial.

La ventilation du brûleur fournit l'air secondaire qui, au niveau de l'accroche-flamme; se mélange au brouillard d'émulsion; ce processus assure une combustion impeccable ainsi qu'un fonctionnement

Accessoires - Pressostat

La pression d'entrée minimum de 1,5 bar est contrôlée par un contrôle de pression

(seulement en cas d'alimentation d'air comprimé stationaire).



Brenner mit Flansch

Brennerflansch und Dichtung an Konsole befestigen.

Ölschluß

Ölleitung und schwimmende Absaugung von Förderaggregat zum Vorratstank installieren. Bei Installation im Freien oder an einer Außenwand Isolierung oder zusätzliche Rohrheizung anbringen, da sonst das Wasser im Altöl gefriert und das Öl zähflüssig wird.

Elektroanschluss

Steckbuchse des Brenners mit dem Stecker des Heizgerätes koppeln (falls kein Stecker vorhanden ist, siehe unter Kroll-Zubehör).

Netzstecker des beheizbaren Filters an externer Steckdose anschließen.

Druckluftanschluß

Druckluft ist mittels Einschraubtülle am Druckminderer anzuschließen.

Um Störungen zu vermeiden, empfehlen wir einen Kondenswasserabscheider an der Leitung zwischen Kompressor und Brenner zu montieren

Bei Spezial-Zubehör

- Gerätetank** für Kroll Energy S-Modelle am Unterbau rechts seitlich anschrauben.
- Ölvorwärmung** für Gerätetank, anstelle des Plastikstopfens (in Bodennähe) einschrauben und Netzstecker in externer Steckdose anschließen.
- Wasserprüfstab:** Bei Verwendung eines Vorratstanks muss überprüft werden, ob er Wasser enthält. Die Prüfung kann mit einem Peilstab erfolgen, auf dem Wassernachweispaste aufgetragen und der danach bis auf den Boden eingeführt wird. An der Verfärbung der Wassernachweispaste lässt sich der Wasserstand leicht erkennen (Beim Heizungsfachhandel erhältlich).
- Förderaggregat** wird auf dem Gerätetank oder Vorratstank aufgesetzt und an die Förderleitung angeschlossen, orangefarbene Leuchte blinkt am Filter bei Heizbetrieb zwischen +3°C bis + 8°C.
- Schwimmende Absaugung** am Ölleitungsende angeschlossen und wird im Vorrats- bzw. Gerätetank eingesetzt.



ACHTUNG

Vor jeder Inbetriebnahme prüfen ob der Schwimmer des Gerätetanks frei beweglich ist.

Burner with flange

Attach to the burner flange and seal to bracket.

Oil connection

Install oil pipe and floating suction from the feeding aggregat to storage tank. In case of installation the device out-doors or at an outside-wall, install insulation or outside pipe heating so the water in the waste oil will not freeze and not sluggish

Power connection

Connect the plug of the heater with the socket of the burner (if there is no plug, see Kroll accessories).

Connect power cord of heated the filter to external power supply.

Compressed air connection

Connect the connector coupling of a compressed air pipe with the connection nipple of the pressure reducer.

To avoid malfunctions we recommend the mounting of a condensation drainage at the ducting between compressor and burner

With special accessories

- Heater tank** for Kroll Energy models S is mounted lower right hand side.
- Oil preheating** for heater tank : remove plastic plug (near bottom) and replace with cartridge heater. Connect it to the external power supply.
- Water detector-dip stick** When using a storage tank, check if there is any water in it. You can do this by means of a dip stick on which you put water detection paste and insert it down to the bottom. On the colouration of the water detection paste you can see the water level easily (to get from specialized sales).
- The **feeding aggregat** will be put up on the storage tank or heater tank and connected with the feeding pipe. When heating is on between +3°C and 8°C, an orange light will blink.
- Connect plug of heated filter separate. Connect **floating suction device** to the end of the oil line and insert into the storage or heater tank.



ATTENTION

Please check before each startup if the float of the heater tank is freely movable.

Brûleur avec bride

Fixer la bride et le joint du brûleur à la plaque du générateur.

Raccordement huile

Monter le tuyau d'aspiration d'huile et le flotteur de agrégat d'aspiration au réservoir .

En cas d'installation en plein air ou à un mûr extérieur, isoler bien ou installer un chauffage des tuyaux supplémentaire parce que l'eau dans l'huile gèle et devient épaisse.

Raccordement électrique

Brancher la prise femelle du brûleur à la prise mâle du générateur (s'il n'y a pas de prise mâle, voir la rubrique "accessoires"). Raccorder la prise du filtre réchauffable à une prise extérieure.

Raccordement d'air comprimé

Raccorder le tuyau d'air comprimé au détendeur (ce n'est pas nécessaire s'il y a un compresseur intégré)

Pour éviter des malfonctions nous recommandons d'un séparateur de condensation au conduit entre compresseur et le brûleur

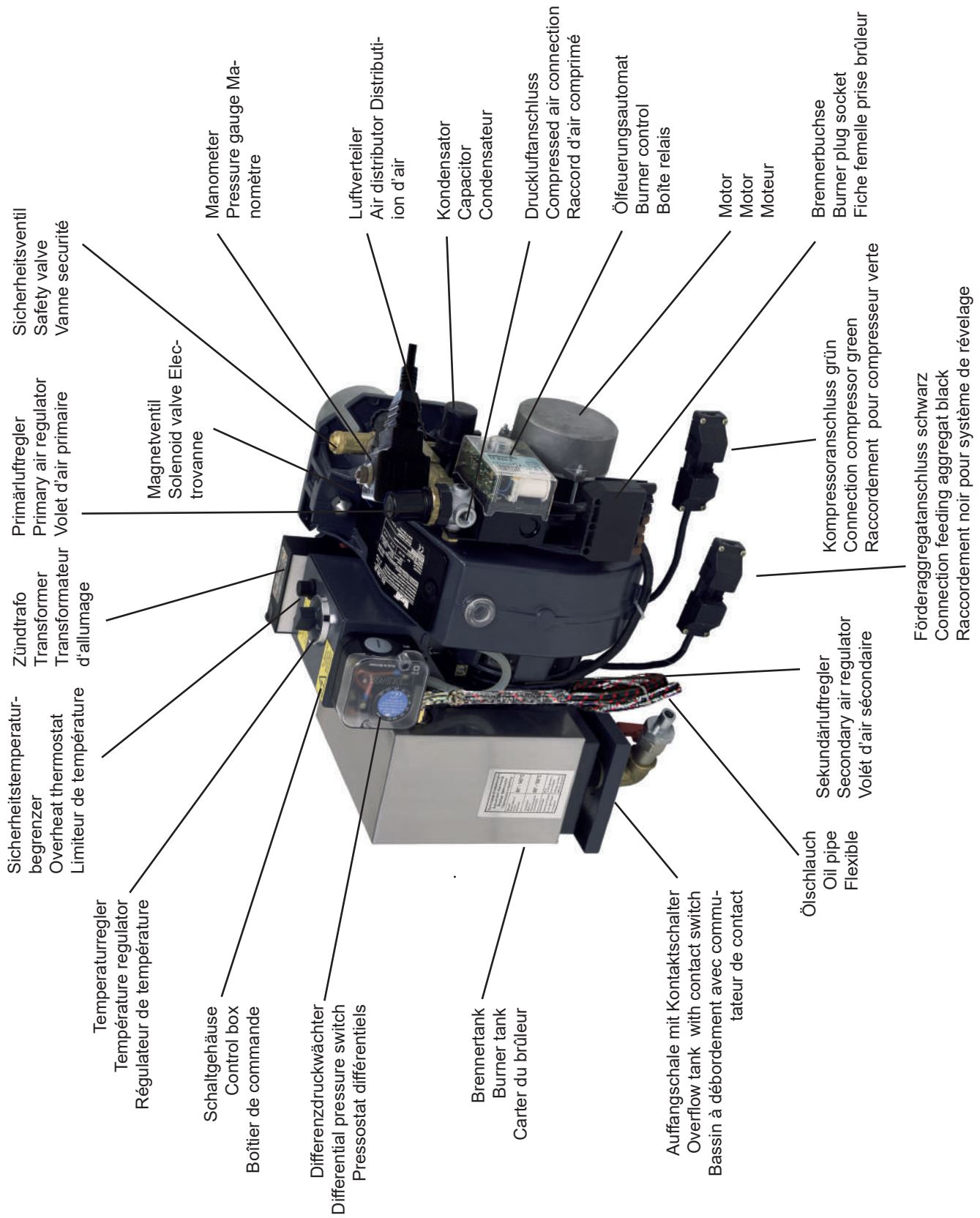
Accessoires spéciaux:

- Réservoir** pour modèle S montez le au socle sur le côté droit.
- Préchauffage d'huile** Placer la résistance à la place du bouchon et brancher la sur une prise extérieur.
- Indicateur de présence d'eau** Si vous utilisez une cuve, vous pouvez aisément contrôler la présence d'eau dans celle-ci en y introduisant un bâton sur lequel vous avez appliqué un produit réactif qui change la couleur au contact de l'eau.
- L'aggrégat d'aspiration** doit être mis sur le réservoir du générateur et doit être raccordé au tube d'aspiration. La lampe clignote en cas d'exploitation chauffé entre +3°C et + 8°C.
- Raccorder **l'aspiration flottante** à l'extrémité de la conduite d'huile et la placer dans la cuve et le carter.



ATTENTION

Avant chaque mise en marche, veuillez contrôler si le flotteur pour le réservoir principal est librement mobile.

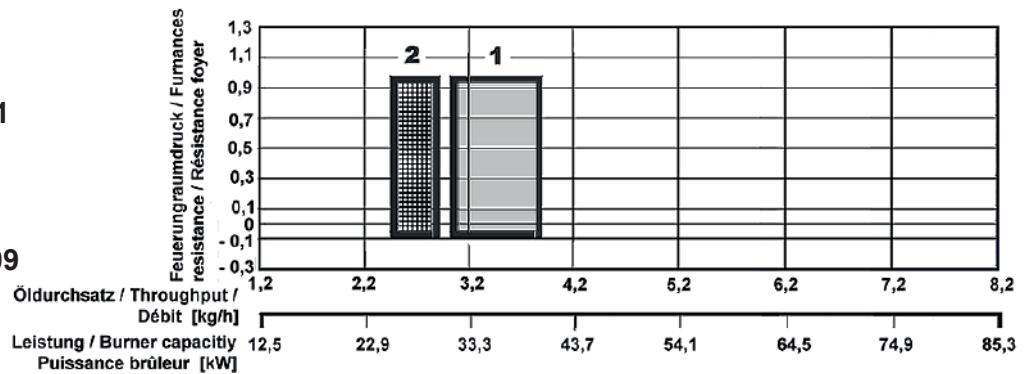


für Rapsöl nach DIN 51 605 / for rape oil according to DIN 51605 / pour huile de colza correspondante DIN 51 605

KG/UB 20 Art.-Nr. 027142-05

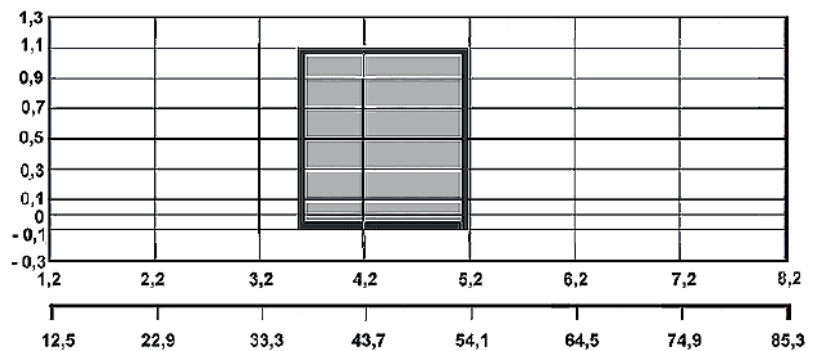
1 Auslieferungszustand :
Düse SNA 30609-11
Artikel-Nr. 028133

2 Zubehör :
Düse SNA 30609-09
Artikel-Nr. 035568



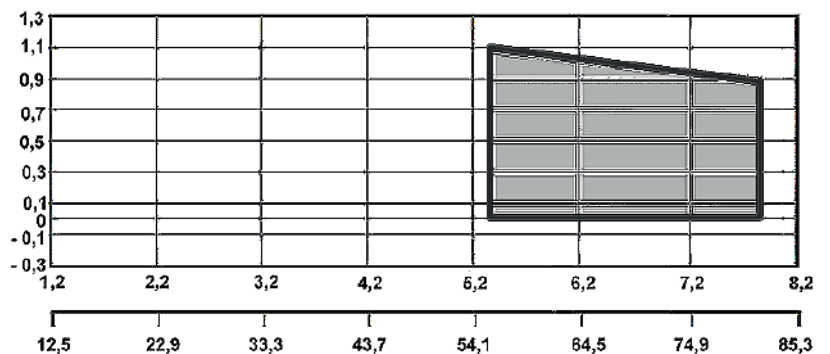
KG/UB 55 - Art.-Nr. 027143-05

Auslieferungszustand :
Düse DA-2
Artikel-Nr. 028157



KG/UB 70 - Art.-Nr. 027144-04

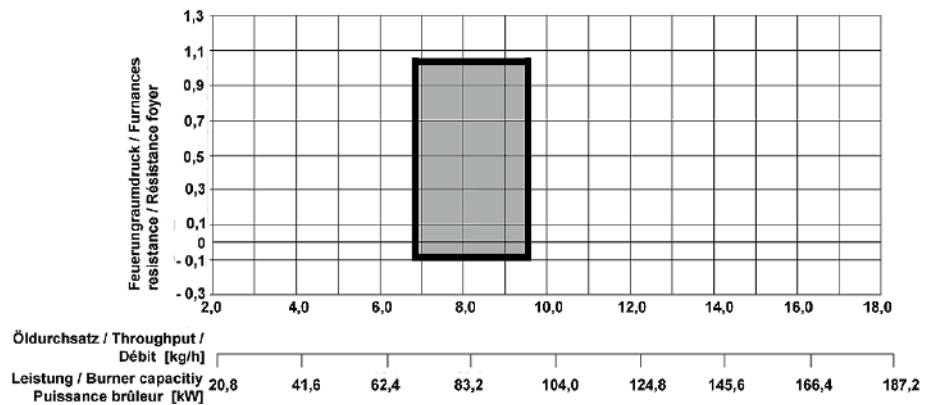
Auslieferungszustand :
Düse DA-1,5 (2x)
Artikel-Nr. 028158



für Rapsöl nach DIN 51 605 / for rape oil according to DIN 51605 / pour huile de colza correspondante DIN 51 605

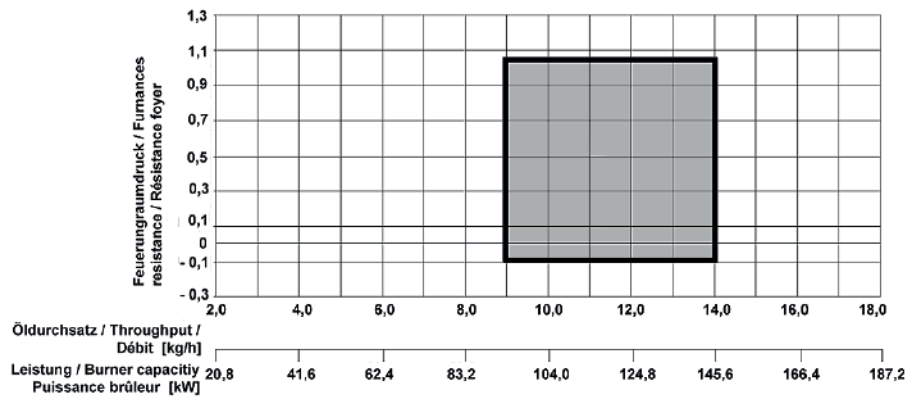
KG/UB 100 - Art.-Nr. 027145-04

Auslieferungszustand :
Düse DA-2 (2x)
Artikel-Nr. 028157



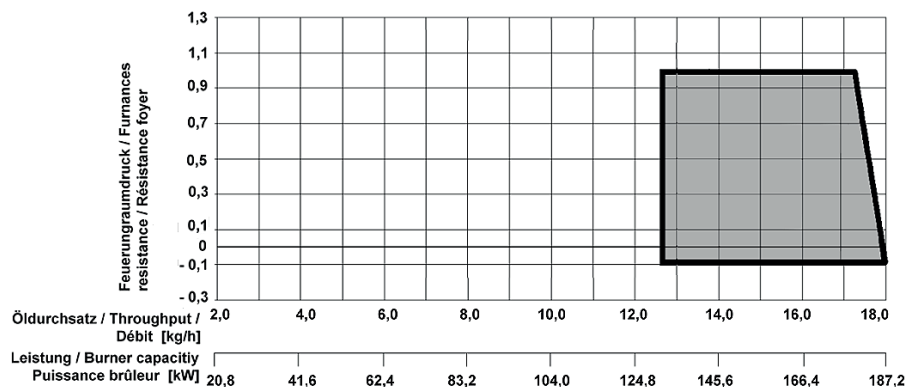
KG/UB 150- Art.-Nr. 027146-04

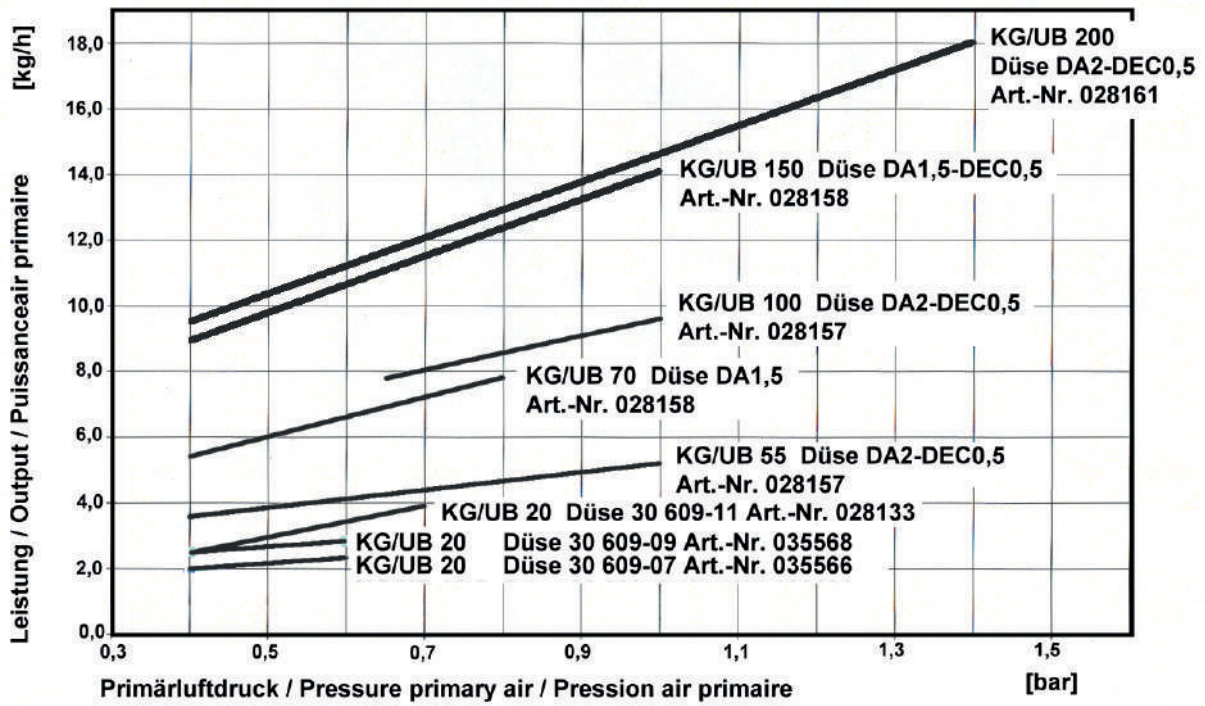
Auslieferungszustand :
Düse DA - 1.5 (3x)
Artikel-Nr. 028158



KG/UB 200 - Art.-Nr. 027147-04

Auslieferungszustand :
Düse DA -2A (3x)
Artikel-Nr. 028161





Inbetriebnahme

1. Bei Erstinbetriebnahme den Brennertank von Hand bis zur Ölniveaumarkierung auffüllen.



Bei überhöhtem Ölstand schaltet der Schwimmerschalter den Brenner ab. Bei zu niedrigem Ölstand verkrustet die Heizschlange bzw. wird sie beschädigt.

Bei Überhitzung schaltet der Sicherheitstemperebegrenzer (STB) den Brenner ab.
Nach Abkühlen den Sicherheitstemperebegrenzer entstoren:
- Schutzkappe abschrauben
- Entstoreknopf drücken
- Schutzkappe wieder aufschrauben
(Siehe Störungen und Abhilfe)

2. Warten bis der Brenner startet. Dies geschieht automatisch, sobald das Öl auf Betriebstempere erwärmt ist.

3. Folgende Einregulierungen sind zu überprüfen und nötigenfalls vorzunehmen:

Setting into operation

1. When setting into operation for the first time, fill up the burner tank by hand to the oil level mark



When the oil level is too high, the float switch switches off the burner automatically. If the oil level is too low, the cartridge heater will be damaged.

In case of overheating, the overheat thermostat will switch off the burner. After cooling down, reengage overheat thermostat:
- unscrew protecting cap
- Press reset button
- Fix again the protecting cap (see malfunction and remedy)



2. Wait the burner will start automatically as soon as the fuel has reached the right operation temperature.

3. Please observe the following regulations:

Mise en service

1. Lors de la première mise en service, remplir manuellement le réservoir du brûleur jusqu'au marquage du niveau d'huile.



Grâce au flotteur et au micro-rupteur, le brûleur se met en sécurité si le niveau d'huile est trop élevé. Par contre, si le niveau est trop bas, la résistance s'abîme.

En cas de surchauffe, le limiteur de température arrête le brûleur. Après le refroidissement réarmer le limiteur de température:
- enlever le capot de protection
- pousser le bouton de réarmement
- visser le capot de protection de niveau
(Voir pannes et moyens d'y remédier)

2. Attendre le démarrage du brûleur qui s'effectue automatiquement dès que l'huile ait atteint la température adéquate.

3. Réglage à effectuer comme suit.

Brennertyp	Burner type	Type brûleur	KG / UB					
			20	55	70	100	150	200
Für Kroll WLE Typen	for Kroll stationary space heater	Pour générateurs fixes Kroll	25 S/H 40 S	55 S/H	70 S/H	95 S 110 S	140 S/H	170 S 195 S
Öldurchsatz kg/h	Oil consumption kg/h	Débit d'huile kg/h	2,5-3,9	3,6-5,2	5,4-7,8	7,8-9,6	8,9-14,1	12,7 -18,0
Primärluft	Primary air	Air primaire	bar					
Universalöl	Multi oil	Polycombustible	0,4-0,7	0,4-1,0	0,4-1,0	0,4-1,0	0,4-1,0	0,4-1,0
Heizöl	Heating EL	Fuel léger	0,2-0,6	0,4-1,0	0,4-1,0	0,4-1,0	0,4-1,0	0,4-1,0
Pflanzenöl	Vegetable oil	Huile végétale	0,4-0,6	0,4-1,0	0,4-0,8	0,65-1,0	0,4-1,0	0,4-1,4

Der Brenner ist TÜV geprüft in Anlehnung an DIN EN 267 mit technischem Rapsöl nach DIN 51 605

The burner has a TÜV inspection according to DIN EN 267, with technical rape oil according to DIN 51 605.

Le brûleur à une vérification TÜV en référence à DIN EN 267, avec de l'huile de colza technique selon DIN 51 605.

! Achtung !

Der Brenner ist mit einem Sicherheitsventil ausgestattet.
Anspruchdruck :
KG/UB20/P bis KG/UB 100 - 1,2 bar
KG/UB150 bis KG/UB 200 - 1,5 bar

! Warning !

The burner is equipped by a security valve.
Opening pressure :
KG/UB20/P to KG/UB 100 - 1,2 bar
KG/UB 150 to KG/UB 200 - 1,5 bar

! Attention !

Le brûleur est équipé par une vanne de sécurité.
Pression d'ouverture :
KG/UB20/P à KG/UB 100 - 1,2 bar
KG/UB 150 à KG/UB 200 - 1,5 bar

! Achtung

Der Brenner darf ausschließlich durch autorisiertes Fachpersonal unter Beachtung entsprechender Vorschriften eingestellt werden.

Einstellungen

Nachregulierung des Öldurchsatzes mittels Primärluftregler

Nachregulierung von Rußzahl und CO₂ erfolgt mittels Sekundärluftregler

Primärluftregler

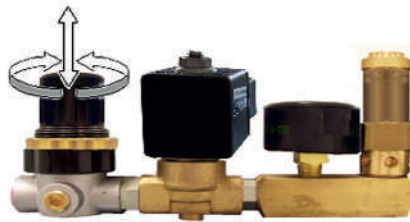
! Warning

Burner has to be adjusted only by authorised qualified technicians according to the corresponding regulations.

Regulations

Post regulation of oil consumption by the primary air regulator
Post regulation of smoke number and CO₂ by secondary air regulator

Primary air regulator



! Attention

Le brûleur doit être réglé seulement par du personnel qualifié et autorisé en veillant les réglementations correspondantes.

Réglage

Rectification du débit d'huile au moyen du volet d'air primaire
Rectification de l'opacité des fumées et de la valeur CO₂ au moyen du volet d'air secondaire

Volet d'air primaire

! Achtung

Der Druckregler darf nach der Einregulierung nicht mehr verstellt werden.

Auf korrektes Einrasten des Drehknopfes achten !

Sekundärluftregler

! Warning

Don't change the position of the pressure regulator after adjustment.

Attention to proper locking of the turning knob !

Secondary air regulator

! Attention

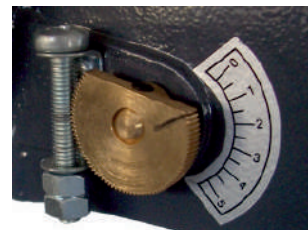
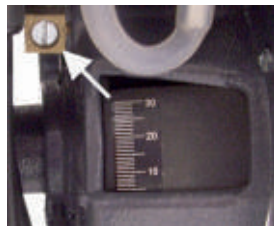
Le pressostat ne doit pas être changé après l'ajustage.

Veillez le bon enclenchement du bouton tournable !

Volet d'air secondaire

KG/UB20-P,KG/UB 20,
KG/UB 55,
KG/UB 70, KG/UB 100

KG/UB 150,
KG/UB 200,



Idealwerte:

Rußzahl nach Bacharach „<1“
CO₂ = 10 bis 11,5 Vol.%
Abgastemperatur entsprechend der Betriebsanleitung des Heizgerätes/ Feuerstätte Δt ca. 200°C

Abschalten

Wahlschalter am Heizgerät auf "0" stellen
(z. B. bei Warmlufterzeugern Fabr. Kroll)

Optimum values:

smoke number as Bacharach " <1"
CO₂ = 10 to 11,5 Vol. %
Exhaust temperature according to the instruction manual of the heater/fire equipment Δt approx. 200°C

Switching Off:

put selector switch to "0"
(e. g. for space heaters Kroll)



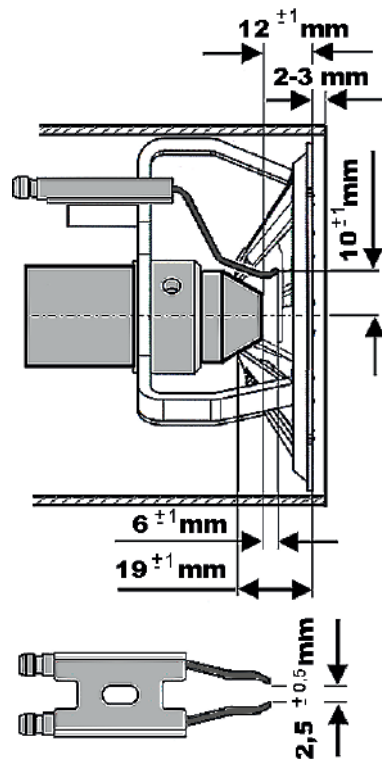
Valeurs idéales:

opacité de fumées " <1" , selon (des l'indices de Bacharach
CO₂ = 10 à 11,5 Vol. %
Température des fumées conformément la notice d'utilisation de l'appareil/équipement combustible Δt 200°C

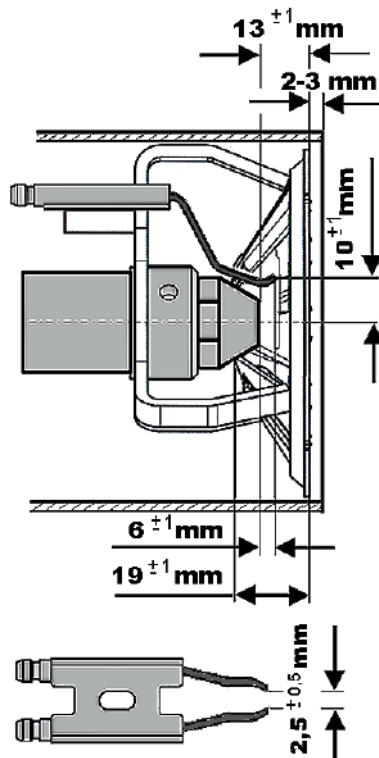
Arrêt:

Commutateur l'interrupteur de l'appareil de chauffage sur position "0"
(p. ex. pour générateurs d'air chaud Kroll)

KG/UB 20

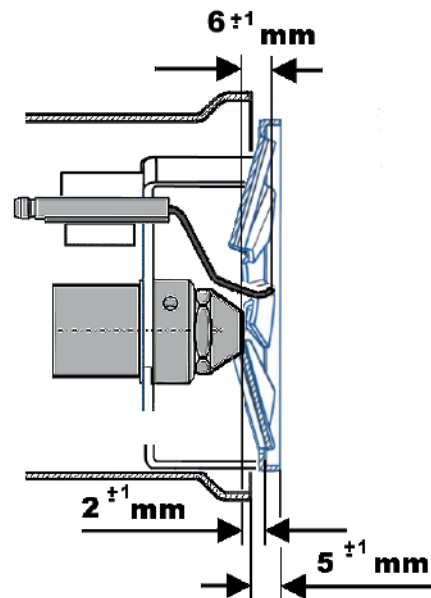
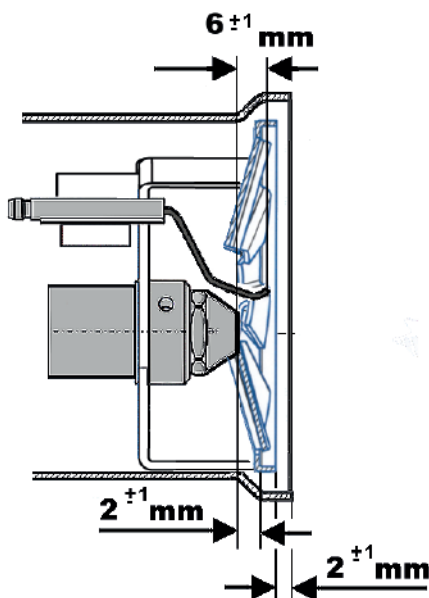
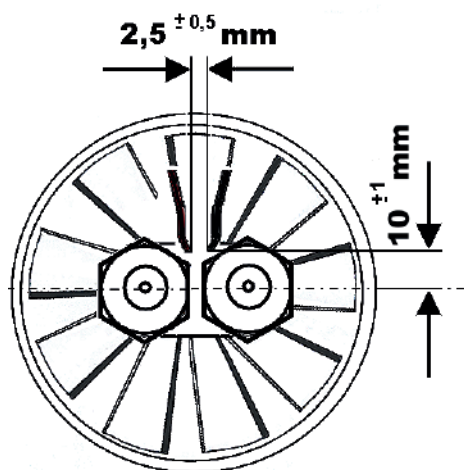


KG/UB 55



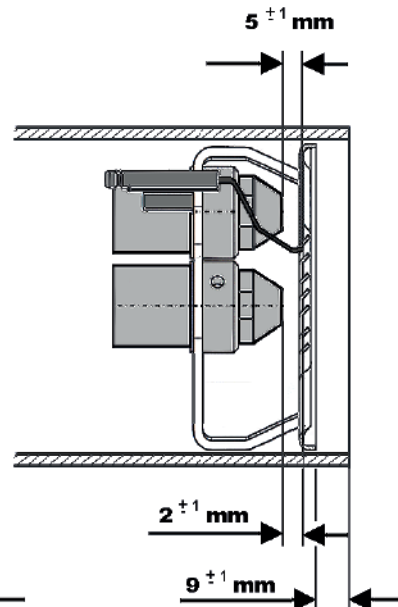
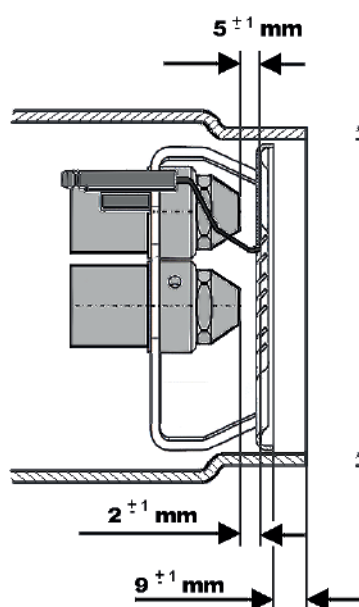
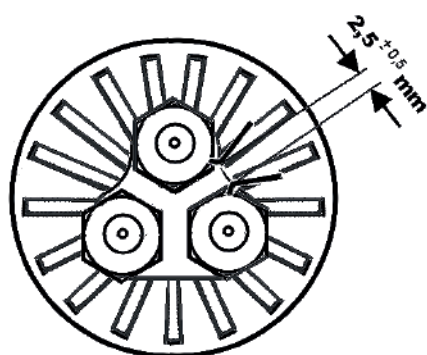
KG/UB 70

KG/UB 100



KG/UB 150

KG/UB 200





Thermostat-Einstellungen Adjustment thermostat Réglage thermostat Thermostat-indstilling	
Rapsöl Rape seed oil Colza Rapsolie	60 - 140°C
Universalöl Multi oil Polycombustible Universalolie	60 - 100°C
Heizöl/Diesel Heating EL/ Diesel Fuel léger/Diesel Fyringsolie	0°C (nicht beheizen) (not to heat) (ne pas chauffer)

Die Ölvorwärmung mit möglichst niedriger Temperatur (min. 60°C) wählen.

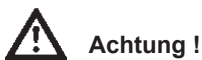
Chose the pre-heat temperature as low as possible (min. 60°C).

Choisissez la température de préchauffage autant basse que possible (min. 60°C).

Dabei ist zu beachten, dass bei abnehmender Ölmenge im Tank die Qualität des Öles schlechter wird, deshalb muss die Vorwärmtemperatur schrittweise höher eingestellt werden.

Please consider, that the quality of the oil deteriorates with the diminishing quantity of oil inside the tank. Therefore the pre-heat temperature has to be increased gradually.

Cependant veuillez considérer, que la qualité d'huile détériore avec la décroissance d'huile dans le cuve, ce qui demande l'augmentation graduelle de la température de préchauffage.



Achtung !

Heizöl / Diesel nicht beheizen !



Attention !

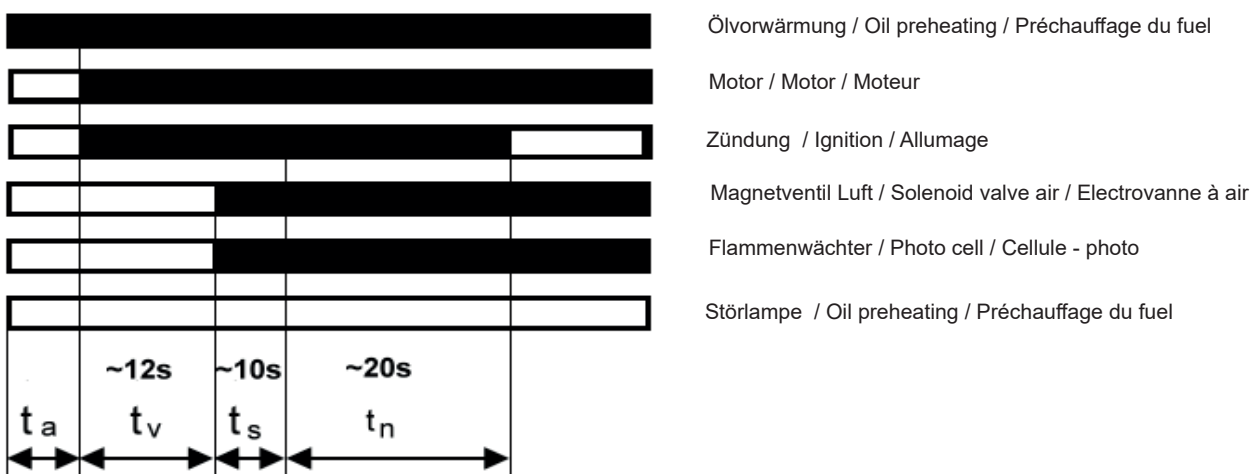
Heating oil EL / Diesel not to heat !



Attention !

Fuel léger / Diesel ne pas chauffer !

Sicherheits- und Steuerungsablauf / Safety an control succession / Processus de sécurité et contrôle



t_a = Aufheizzeit / Heat-up time / Temps d'échauffement

t_v = Vorzündzeit und Vorbelüftung / Preliminary ignition time with preventilation
 Pré-allumage avec préballayage

t_s = Sicherheitszeit / Safety time / Temps de sûreté

t_n = Nachzündzeit / Post-ignition time / Post allumage

Wartung

Nach ca. 3 Tagen :

abgesetztes Wasser und Schlamm durch den Wasserablasshahn im Brennertank ablassen.

Monatlich:

Filter im Vorratstank bzw. Gerätetank und Sieb der schwimmenden Absaugung reinigen.
Vorratstank bzw. Gerätetank von Schlamm und abgesetztem Wasser reinigen.
Die Menge kann mit Wasser-nachweispaste und einem Peilstab festgestellt werden.

Fotozelle reinigen.

Zündelektrode und Stauscheibe reinigen und Düse mit Druckluft durchblasen, sowie Zündelektrodenabstand prüfen (Siehe Zeichnung)

Jährlich vor + nach der Saison

Wartung, wie in Ausführung beschrieben, monatlich durchführen.
Heizschlange im Brennertank reinigen.
Brennertank, Vorratstank bzw. Gerätetank gründlich reinigen.

Niveauregler und Schwimmerschalter überprüfen.

Servicing

After about 3 days :

drain settled water and sludge through drain tap in burner tank.

Monthly:

Clean filter of storage tank and strainer at floating suction.

Clean storage tank and heater tank from sludge and settled water.
The quantity of water can be indicated with water indicating paste and dip stick.

Clean photo cell.

Clean ignition electrode and flame ring. Blow compressed air through nozzle nolder and check ignition electrode distance.
(See drawing)

Yearly at beginning + end of season

carry out monthly servicing as described.
Clean cartridge heater in burner tank.
Clean burner tank, storage tank or heater tank thoroughly.

Please check the level controller and the float switch.

Entretien

Après environ 3 jours :

vidanger la boue et l'eau par le robinet de purge du réservoir du brûleur.

Une fois par mois:

Nettoyer le filtre du réservoir et le tamis du bac de décantation.

Vidanger l'eau et la boue du réservoir par le robinet de purge.

La quantité peut être constatée avec une pâte spéciale appliquée sur une tige

Nettoyer la cellule photo.

Nettoyer les électrodes d'allumage et déboucher la ligne gicleur à l'air comprimé. Vérifier la distance entre les électrodes d'allumage (voir le dessin)

Une fois par an avant et après d'une saison

Procéder à l'entretien mensuel comme précité.
Nettoyer la résistance dans le carter du brûleur.
Nettoyer complètement le carter du brûleur, le réservoir principal ou le réservoir du générateur.

Veillez contrôler le régulateur du niveau et l'interrupteur du flotteur.

D

Störungen	Mögliche Ursachen	Abhilfe
<p>Brenner zündet nicht oder Flamme flackert und erlischt</p>	<ul style="list-style-type: none"> a) Heizöl durch Schlamm und/oder Wassergehalt nicht brennbar b) Öltank leer c) Ölniveau im Brennertank zu hoch. d) Ölniveau im Brennertank zu niedrig e) Filter, Förderpumpenfilter verschmutzt, Öl- oder Luftleitungen undicht. f) Magnetventil - Förderpumpe defekt g) Düse verschmutzt oder defekt h) Kein Strom j) Motor defekt k) Sicherheitstemperaturbegrenzer hat ausgelöst l) Sicherheitstemperaturbegrenzer löst wiederholt aus m) Fotozelle verschmutzt oder nicht richtig eingesteckt n) Steuergerät defekt o) Keine Zündung p) Keine Druckluft q) Druckluft zu niedrig r) Magnetventil defekt s) Kompressor oder Luftleitung defekt t) Ölzähflüssigkeit durch Frost u) Distanz zwischen Vorratstank und Brenner zu groß 	<ul style="list-style-type: none"> a) Am Brennertank Wasserablaßhahn öffnen, Schlamm Wasser ablassen, bzw. besseres Heizöl verwenden b) Öl nachfüllen c) Ölniveau korrigieren durch ablassen mittels Wasserablasshahn und wenn nötig Schwimmerschalter-Niveauregulierung nachjustieren d) Ölniveau korrigieren - (siehe unter Einstellungen) Öl nachfüllen e) Filter, Förderpumpenfilter und Leitungen reinigen bzw. reparieren f) Magnetventil-Förderpumpe prüfen bzw. austauschen. g) Düse reinigen oder austauschen h) Heizgeräteschalter einschalten. Steckkupplung am Brenner zum Heizgerät einstecken j) Motor austauschen k) Sicherheitstemperaturbegrenzer entriegeln l) Temperaturregler austauschen m) Fotozelle reinigen, austauschen oder richtig einstecken n) Steuergerät austauschen o) Zündelektrode einjustieren, eventuell erneuern und Zündtransformator und Zündkabel kontrollieren p) Druckluft anschließen bzw. öffnen und Druck einstellen q) Druckluftversorgung überprüfen (nicht unter 2 bar) r) Magnetventil prüfen bzw. austauschen s) Kompressor und Luftleitung prüfen bzw. reparieren t) Tank und Ölleitungen isolieren u) Zusätzliche Förderpumpe einbauen

D

Störungen	Mögliche Ursachen	Abhilfe
Brenner startet sehr spät	a) Heizschlange und Temperaturfühler im Brennertank verkrustet oder defekt	a) Heizschlange und Temperaturfühler im Brennertank reinigen oder austauschen
Keine Ölförderung zum Tank	a) Förderpumpe verschmutzt b) Sieb der schwimmenden Absaugung verschlamm c) Motorkondensator defekt d) Motor defekt	a) Förderpumpensieb reinigen b) Sieb reinigen c) Motorkondensator tauschen d) Motor tauschen
Düse und Stauscheibe stark verölt oder verkockt	a) Falsche Einstellung der Stauscheibe b) Zu große oder zu geringe Verbrennungsluftmenge c) Heizraum nicht ausreichend belüftet	a) Einstellmaße der Stauscheibe korrigieren b) Primärluftmenge einregulieren c) Auf ausreichend große Belüftungsöffnungen achten

Jedes Nachjustieren von Ölmenge, Primär- und Sekundärluft erfordert eine Abgasmessung und ein Einregulieren auf optimale Werte, siehe unter "Einregulierung".

GB

Malfunction	Possible Cause	Remedy
<p>Burner does not ignite or Flame interrupts and stops</p>	<ul style="list-style-type: none"> a) Heating oil is not combustible due to sludge or water contamination b) Oil tank empty c) Oil level in burner tank too high d) Oil level in burner tank too low e) Filter, feeding pump filter clogged, oil-or air pipes defective f) Solenoid valve feeding pump defective g) Nozzle clogged or defective h) No current j) Motor defective k) Overheat thermostat has triggered l) Overheat thermostat continues triggering m) Photo cell dirty or not plugged in correctly n) Burner control defective o) No ignition p) No compressed air q) Compressed air too low r) Solenoid valve defective s) Compressor or air pipe defective t) Oil too viscous from frost u) Distance between storage tank and burner to long v) Burner too big or set too high 	<ul style="list-style-type: none"> a) Open drain tap of burner tank, drain sludge and water or use better heating oil b) Refill with oil c) Correct oil level by draining through drain tap and readjust if necessary, float-switch-level setting d) Correct oil level see at "regulations" - refill e) Clean filter, feeding pump filter and pipes or repair f) Check or replace solenoid valve feeding pump g) Clean or replace nozzle h) Switch on heater switch. Switch on plug coupling at burner to heater j) Replace motor k) Unlock overheat thermostat l) Change temperature regulator m) Clean photo cell, replace or plug it in correctly n) Replace burner control o) Adjust ignition electrode and if replace necessary. Check transformer and ignition leads p) Connect compressed air and adjust pressure q) Verify the compressed air (not below 2 bar) r) Check solenoid valve and replace if necessary s) Check compressor and air pipe and repair it t) Insulate tank and oil tubes u) Mount an additional feeding pump v) Replace overheat thermostat at the heater and reduce heat load of burner

GB

Malfunction	Possible Cause	Remedy
Burner ignites to late	a) Cartridge heater and temperatur-sensor in burner tank in-crusted or defective a) Clean cartridge heater and	température sensor in burner tank or replace
No oil supply to the burner tank	a) Feeding pump dirty b) Strainer of the floating suction device is clogged c) Motor capacitor defect d) Motor defect	a) Clean feeding pump strainer b) Clean strainer c) Replace motor capacitor d) Replace motor
Nozzle clogged or carbonized	a) Flame ring falsely set b) Too much or too less compressed air c) To little ventilation in the heating room	a) Correct measuring of the flame ring b) Correct gauge pressure c) Make ventilation openings big enough

Each readjustement of oil quantity, primary or secondary air requires an exhaust measuring and adjustement to optimum values - see at "regulations".

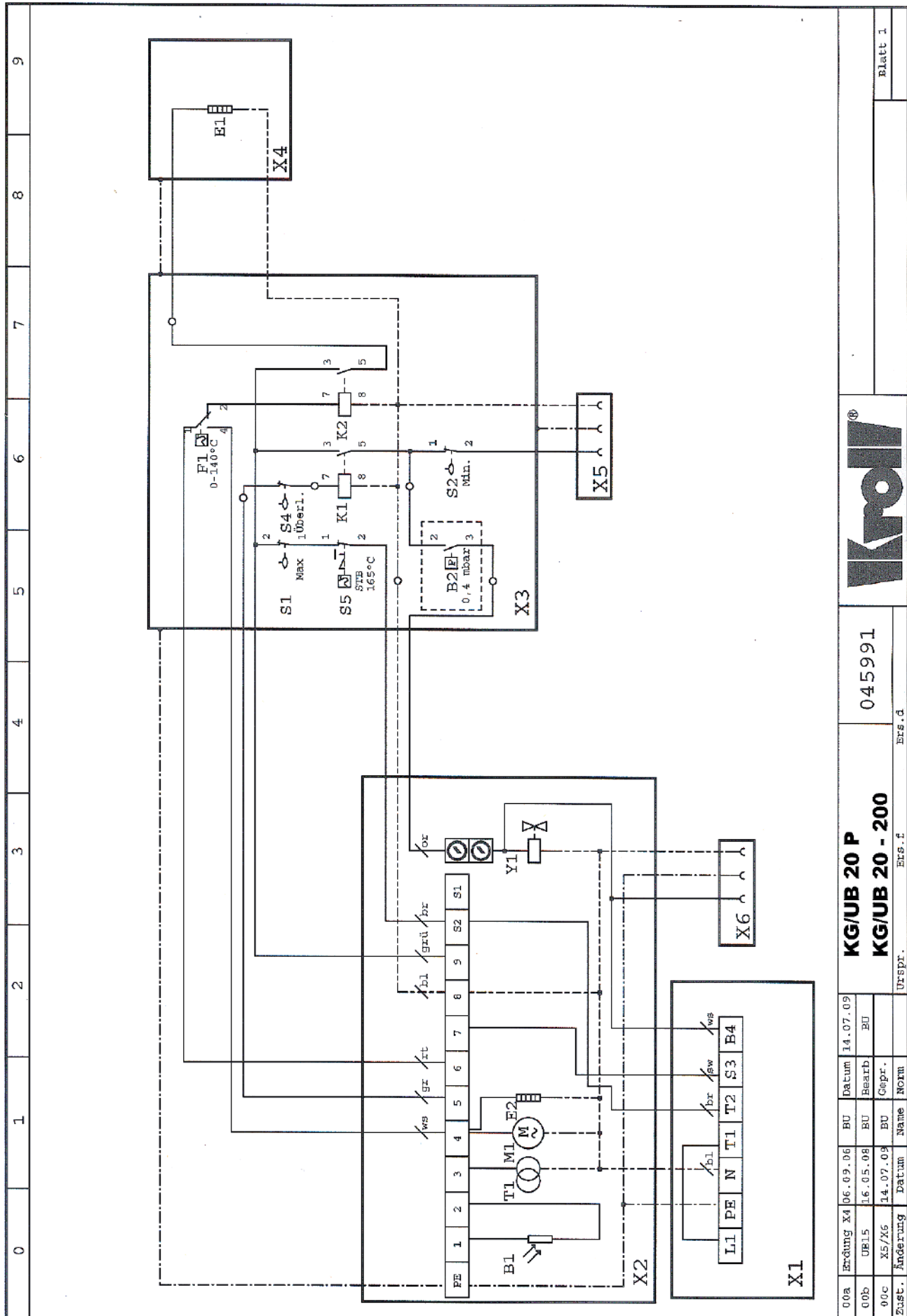
F

Pannes	Causes Possibles	Moyens d'y remédier
<p>Le brûleur ne s'allume pas La flamme va cille et s'éteint</p>	<ul style="list-style-type: none"> a) Présence d'eau ou de boue dans l'huile b) Le carter du brûleur est vide c) Le niveau fuel du brûleur est trop élevé d) Le niveau à fuel du brûleur est trop bas e) Le filtre, le filtre de la pompe d'aspiration est encrassé, les tuyaux d'arrivée de fuel ou d'air ne sont pas étanches f) Electrovanne de la pompe d'aspiration défectueuse g) Gicleur encrassée ou défectueux h) Pas de courant j) Moteur défectueux k) Limiteur de température à déclenché l) Limiteur de température à déclenché de nouveau m) Photocellule encrassé ou mal placée n) Boîtier de commande défectueux o) Pas d'allumage p) Pas d'air comprimé q) Air comprimé est trop bas r) Electrovanne défectueuse s) Compresseur ou tuyau d'arrivée d'air défectueux t) Viscosité par gel u) Distance entre réservoir principal et brûleur trop grand Brûleur trop grand ou règle trop haut 	<ul style="list-style-type: none"> a) Vidanger le carter au moyen du robinet de purge; utiliser de l'huile de meilleur qualité b) Remplir le carter, voir "réglage" c) Vidanger le trop-plein de fuel par le robinet de purge et réajuster le flotteur d) Remplir le carter e) Nettoyer le filtre, le filtre de la pompe d'aspiration et les conduits ou réparer les. f) Vérifier ou changer l'electrovanne de la pompe d'aspiration g) Nettoyer ou changer le gicleur h) Enclencher l'interrupteur du générateur après avoir raccordé celui-ci au brûleur j) Changer le moteur k) Réarmer le limiteur de température l) Changer le régulateur de température m) Nettoyer, changer ou remplacer la cellule n) Changer le boîtier de commande o) Réajuster ou changer les électrodes, contrôler le transfo et les câbles d'allumage p) Raccorder l'air comprimé ou l'ouvrir, et régler la pression q) Verifier l'alimentation d'air comprimé (non-pas au-dessous de 2 bar) r) Changer l'électrovanne s) Vérifier ou réparer le compresseur et le tuyau d'air t) Isolé le réservoir et le conduits fuel u) Monter une pompe de révelage supplémentaire

F

Pannes	Causes Possibles	Moyens d'y remédier
Le brûleur démarre avec beaucoup de retard	a) Résistance ou sonde du carter encrassée ou défectueuse	a) Nettoyer ou changer la résistance et la sonde
Pas d'aspiration d'huile vers le carter du brûleur	a) Pompe d'aspiration encrassée b) Crépine de l'aspiration flottante est pleine de boues c) Moteur condensateur defectueux d) Moteur defectueux	a) Nettoyer la crépine de l'aspiration b) Nettoyer la crépine c) Changeur moteur condensateur d) Changer moteur
Gicleur et accroche-flamme fortement encrassés par l'huile et la calamine	a) Mauvais réglage de l'accroche flamme b) Quantité d'air de combustion trop faible ou trop forte c) Local n'est pas assez aéré	a) Corriger le réglage de l'accroche flamme b) Ajuster le volume d'air primaire c) Mieux aérer le local

Effectuer une contrôle des fumées et un réglage aux valeurs optimales après chaque rectification de la quantité de fuel, d'air primaire ou secondaire, voir "réglage".



00a	Erstellung X4	06.09.06	BU	Datum	14.07.09	KG/UB 20 P KG/UB 20 - 200	045991 Ers.f.	Ers.g.		Blatt 1
00b	Überl.	16.05.08	BU	Bearb	BU					
00c	X5/X6	14.07.09	BU	Gepr.						
Zust. Änderung		Datum	Name	NORM	Urspr.	Ers.f.				

B1	Fotozelle	Cad cell	Cellule foto électrique
B2	Differenzdruckwächter (Bei Ölförderaggregat)	Differential pressure switch (oil feeding aggregat)	Pressostat différentiels (système de réglage)
E1	Heizspirale 1100 W	Heating coil 1100 W	Serpentin réchauffer 1100 W
E2	Düsenstockheizung 75W (KG/UB 70 – 200)	Cartridge heater 75W (KG/UB 70 – 200)	Resistance 75 W (KG/UB 70 – 200)
F1	Regelthermostat Öl	Regulating thermostat oil	Thermostat de réglage d'huile
K1	Relais Überlaufschutz	Relay overflow security	Relais sécurité de débordement du réservoir
K2	Relais Heizung	Relay heating	Relais chauffage
M1	Brennermotor	Burner motor	Moteur du brûleur
S1	Mikroschalter Überlaufschutz Tank (max.)	Micro switch overflow security tank (max.)	Micro interrupteur sécurité de débordement du réservoir (max.)
S2	Mikroschalter Niveauregulierung (min.)	Micro switch niveau regulation (min.)	Micro interrupteur niveau constant de régulation (min.)
S4	Überlaufschutz Auffangwanne	Overflow security overflow tank	Micro interrupteur sécurité basin à débordement
S5	Sicherheitstemperatur- begrenzer Öl (STB)	Overheat thermostat Öl (STB)	Limiteur de température huile (STB)
T1	Zündtransformator	Transformer	Transformateur d'allumage
Y1	Magnetventil Luft	Solenoid valve air	Electrovanne d'air
Y2	Magnetventil (Option)	Solenoid valve (option)	Electrovanne (option)
X1	Brennerstecker	Burner plug	Prise du brûleur
X2	Sockel Feuerungsautomatik	Socket burner control	Base commande automatique du brûleur
X3	Schaltkasten Ölbehälter	Control box oil tank	Boîtier de commande carter d'huile
X4	Ölbehälter	Oil tank	Carter d'huile
X5	Buchse Förderaggregat/ Ölmagnetventil	Jack feeding aggregat/ solenoid valve fuel	Prise système de réglage/ Electrovanne fuel
X6	Buchse Kompressor	Jack compressor	Prise compresseur
bl	blau	blue	bleu
br	braun	brown	brun
ge	gelb	yellow	jaune
gr	grau	grey	grise
grü	grün	green	vert
sw	schwarz	black	noir
rt	rot	red	rouge
ws	weiß	white	blanc



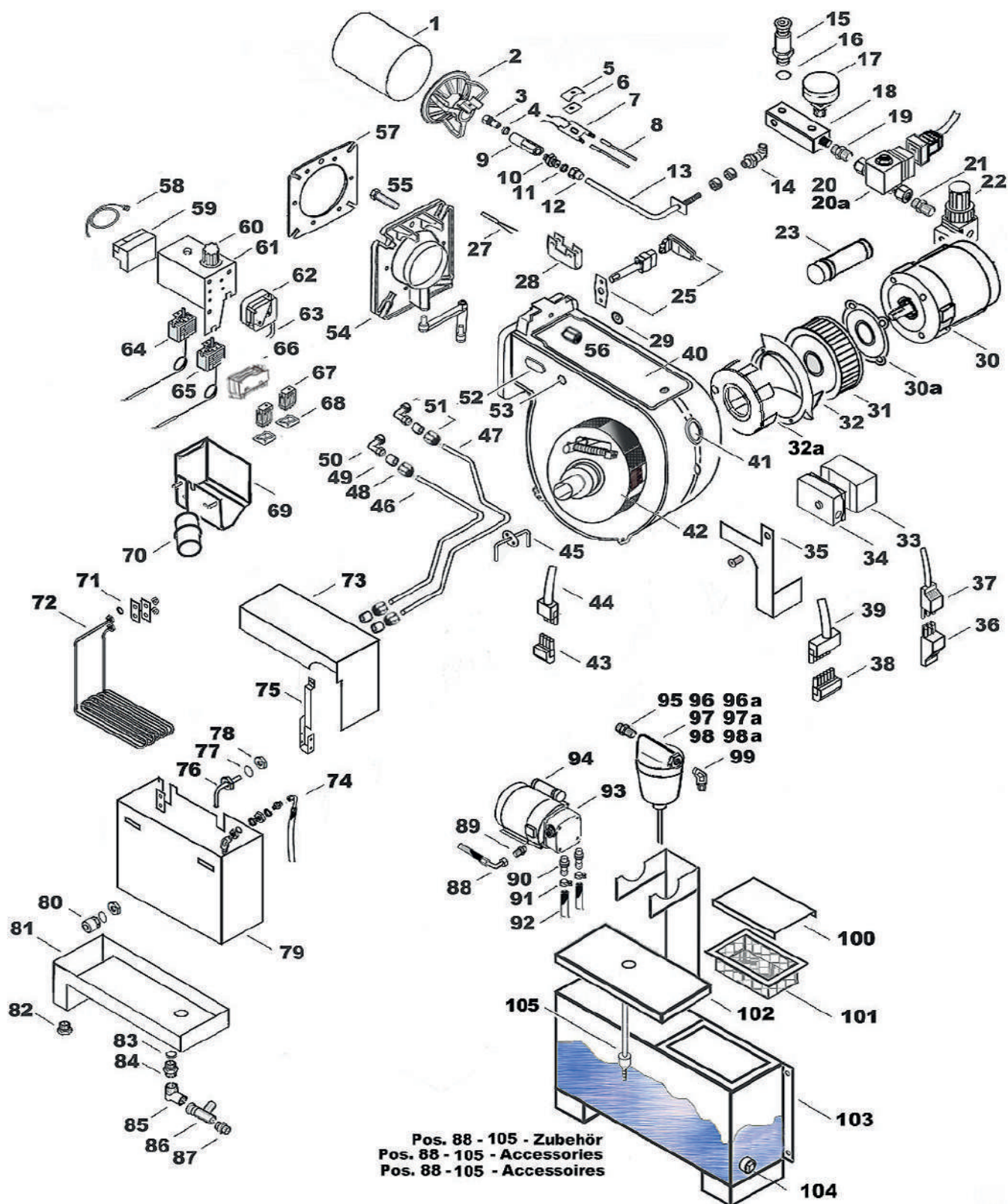
Bei Anschluss eines externen Förderaggregates darf die max. Leistungsaufnahme 150 W nicht überschreiten



The max. power connection of an external fuel conveying system must not exceed 150 W



Limite de puissance électrique de système de relevage extérieur : 150 W



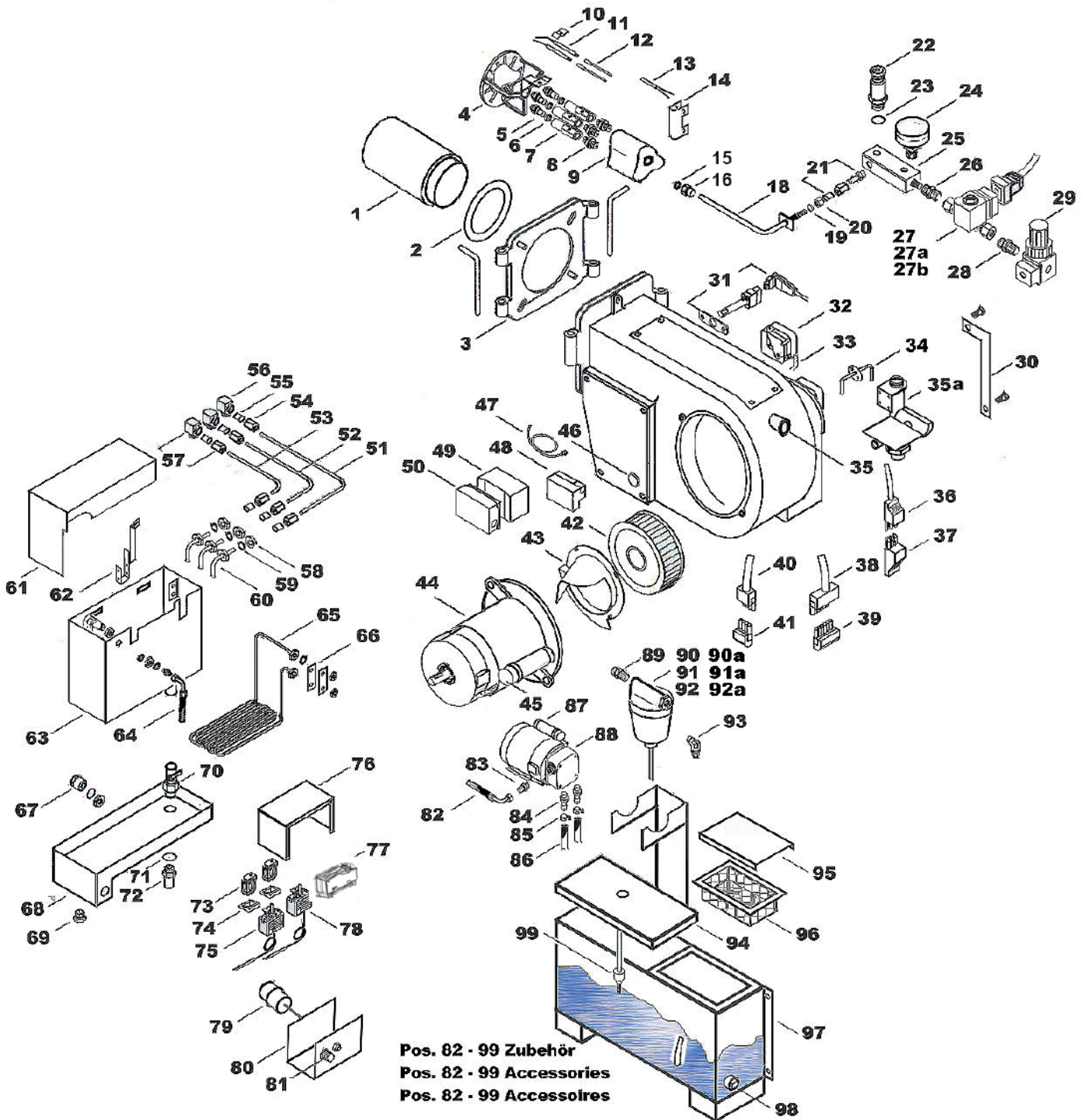
Einzelteile/ Component parts / Nomenclature
KG/UB 20, 55, 70, 100



Bestell-Nr. / Requisition number / Numéro de commande

				KG/UB20 -20	KG/UB55 -20	KG/UB70 -20	KG/UB100 -20
1	Brennerrohr	Burner tube	Tube d'air brûleur	034365		028231	
2	Stauscheibe konisch mit Zündelektrode	Flame ring with ignition electrode	Acchroche flamme avec élektrode d'allumage	039285	039288	037225-01	
3	Düse	Nozzle	Gicleur	028133 3609-11	028157 DA-2	028158 DA-1,5	028157 DA-2
4	O-Ring für Düse	Seal for nozzle	Joint pour gicleur	004360			
5	Oberteil Elektrodenhalter	Upper part of electrode fastener	Partie supérieur fixation pour electode	038349			
6	Keramikunterlage	Ceramic mat	Sous-main ceramique	038350			
7	Zündelektrode	Ignition electrode	Electrode d'allumage	039286		038564-01	
8	Zündkabel	Ignition cable	Câble d'allumage	036471			
9	Adapter für Düse	Adaptor for nozzle	Adapteur pour gicleur	037735			
10	Nippel	Nipple	Raccord de graissage	034394		034395	
11	Klemmring	Clamp ring	Bague de serrage	034393			
12	Überwurfmutter	Cup nut	Ecrou-chapeau	034392			
13	Verbindungsrohr	Connecting tube	Conduite	034367 1x	034368 1x	034363 1x	034364 1x
14	Verbindungswinkel	Transition piece	Raccord de reduction	034391			
15	Sicherheitsventil 1,2 bar	Safety valve 1,2 bar	Soupape de sûreté 1,2 bar	036209			
16	Kupferdichtung	Seal copper	Joint cuivre	034407			
17	Manometer	Pressure gauge	Manometre	028140			
18	Verteilerstück	Distributor	Equipment de distribution	034366			
19	Nippel	Nipple	Raccord de reduction	028142			
20	Magnetventil kpl.	Solenoid valve cpl.	Électrovanne cpl.	045889			
20a	Magnetventilspule	Coil solenoid valve	Bobine electrovanne	045915			
21	Nippel	Nipple	Raccord de reduction	034396			
22	Primärluftregler	Primary air regulator	Volet d'air primaire	023626			
23	Kondensator	Capacitor	Condensateur	034812-01			
25	Flammenwächter	Photo-electric cell	Cellule photo électrique	040133			
27	Heizpatrone	Cartridge heater	Résistance	006769			
28	Halter Heizpatrone	Holder cartridge heater	Fixation résistance	038960			
29	Kabeldurchführung stopfen	Cable passage	Passé câble	034404			
30	Motor	Motor	Moteur	028139-01			
30a	Motorring	Motor ring	Anneau moteur	056300			
31	Ventilatorrad	Fan wheel	Roue à ventilateur	039502	028237		
32	Einströmdüse	Inlet nozzle	Buse d'admission	039501	038961		
32a	Luftkulisse	Adjusting flap		050338			
33	Socket für Öfeuerungsautomat	Socket for burner control	Socle pour boîte relais	006595			
34	Öfeuerungsautomat	Burner control	Boîte relais	006411			
35	Montageblech	Fitting panel	Support	034405			
36	Steckerteil 3-pol.grün	Plug 3-pol green	Prise mâle 3-pol.verte	045891			
37	Buchsenteil 3-polig grün	Jack 3-pol.green	Prise femelle 3-pol.verte	045892			
38	Stecker Brenner	Plug 7-pol.burner	Prise mâle 7-pol.brûleur	006605			
39	Buchsenteil Brenner	Jack 7-pol.burner	Prise femelle 7-pol. Brûleur	025197			
40	Deckel	Cover	Couvercle	034423			
41	Schauglas	Gauge glas	Voyant	035536			
42	Aufkleber Luftskala	Label air scale	Patch echelle à air	034400			
43	Stecker 3-polig schwarz	Prise 3-pol.black	Prise mâle 3-pol. Noire	006891			
44	Buchsenteil 3-polig schwarz	Jack 3-pol black	Prise femelle 3-pol. noire	006889			
45	Anschlussstutzen	Connection	Connexion	038347			
46	Verbindungsrohr Öl	Connection pipe oil	Tuyau de raccordement huile	028259			
47	Verbindungsrohr Öl	Connection pipe oil	Tuyau de raccordement huile	028259		028260	
48	Überwurfmutter	Cup nut	Ecrou-chapeau	038930			
49	Schneidring	Cutting ring	Raccord vissé à bague coupante	038931			
50	Winkelverschraubung	Elbow union	Raccord à vis coude	038929			
51	Verschraubung	Screwing	Boulonnage	034942			
52	Stopfen Gummi	Stopper rubber	Bouchon caoutchouc	034399			
53	Stopfen Gummi oval	Stopper rubber oval	Bouchon caoutchouc oval	034398			
54	Brennerflansch	Burner flange	Colette brûleur	028137			
55	Schraube	Screw	Écrou	039069			

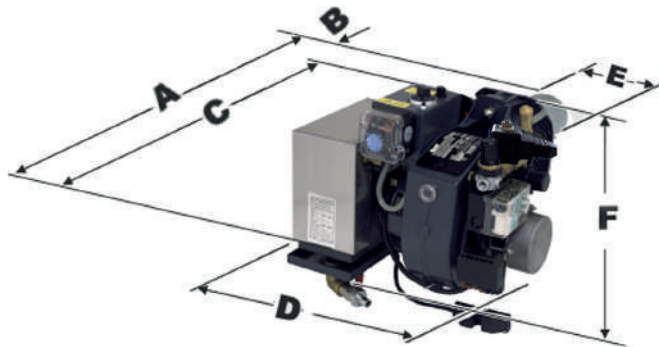
				KG/UB20 -20	KG/UB55 -20	KG/UB70 -20	KG/UB100 -20
56	Mutter	Nut	Ecrou				039068
57	Flanschdichtung	Seal flange	Joint bride				028136
58	Kabelanschluss Zündtrafo	Connection Transformer	Raccordement Transformateur d'allumage				036472
59	Zündtrafo	Transformer	Transformateur d'allumage				026640
60	Einstellknopf + Rosette	Setting knob + rosette	Bouton de réglage + rosette				036309
61	Schaltgehäuseabdeckung	Control box lid	Couvercle boîtier de commande				051356
62	Differenzdruckwächter	Differential pressure switch	Pressostat différentiels				036447
63	Differenzdruckwächter Silikon Schlauch	Differential pressure switch Silicon tube	Pressostat différentiels Flexible en silicon				004340
64	Sicherheitstemperaturbegrenzer	Overheat thermostat	Limiteur de température				036310
65	Temperaturregler	Temperature regulator	Régulateur de température				036308
66	Mikroschalter	Micro switch	Microrupteur				065148-20
67	Relais	Relay	Relais				036469
68	Adapter	Adapter	Adaptateur				036468
69	Schaltgehäusezarge	Control box	Boîtier de commande				042002-20
70	Schwimmer	Float	Flotteur				028148
71	Dichtung für Heizschlange	Seal for heating coil	Joint pour spirale de chauffage				028309
72	Heizschlange 1100 W	Heating coil 1100 W	Spirale de chauffage 1100 W				028153
73	Brennertankdeckel	Burner tank lid	Couvercle carter du brûleur				028152
74	Flexible Leitung	Flexible hose	Flexible				028156
75	Fühlerhalter	Sensor holder	Manche de la sonde				031264
76	Ansaugrohr	Suction pipe	Conduit d'aspiration				028154
77	Kupferdichtung	Seal copper	Joint cuivre				034407
78	Mutter	Nut	Ecrou				038928
79	Brennertank	Burner tank	Carter du brûleur				034384
80	Schwimmerschalter	Contact switch	Commutateur de contact				030589
81	Auffangschale	Overflow tank	Bassin à débordement				034382
82	Siliconstopfen	Threaded plug	Bouchon				038927
83	Kupferdichtung	Seal copper	Joint cuivre				034409
84	Nippel 1/2"	Nipple 1/2"	Raccord de graissage 1/2"				034411
85	Winkelstück 1/2"	Angle 1/2"	Coude à plat 1/2"				034410
86	Ablassventil	Draining valve	Purge de vidange				028150
87	Ablassstutzen	Drain nipple	Manchon de sortie				034811
	ohne Zeichnung	without drawing	sans dessin				
	Düsenstock kpl.	Nozzle connection	Ligne gicleur complete	034385	034387	034386	034388
	Zubehör	Accessories	Accessoires				
88	Schlauchleitung	Hose assembly	Flexible				004020
89	Einschraubstutzen	Screw-in gland	Manchon vissé				004019
90	Einschraubstutzen	Screw-in gland	Manchon vissé				004021
91	Rohrschelle	One-piece clip	Bride d'attache				003897
92	Ölschlauch	Hose pour oil	Tuyau pour mazout				022376
93	Pumpe Förderaggregat	Pump feeding aggregat	Pompe système de réglage				005328
94	Motor Förderaggregat	Motor feeding aggregat	Moteur système de réglage				038687-01
95	Übergangsstutzen	Transition piece	Raccord de reduction				003768
96	Filter beheizt	Filter heated	Filtre à chauffage				006711
97	Filtereinsatz	Filter insert	Piece de réchange				006906
98	Heizpatrone	Heating cartridge	Résistance				006905
96a	Filter unbeheizt	Filter unheated	Filtre non chauffé				005943
97a	Filtereinsatz	Filter insert	Piece de réchange				053692
98a	Dichtungsset	Kit seal	Kit pour joint				053691
99	Winkel-Einschraubverschraubung	Threaded joint angle	Angle à vissage d'insertion				004018
100	Tankklappe	Tank flap	Trappe obturatrice				002449
101	Tanksieb	Tank strainer	Tamis du carter				001460
102	Tankdeckel+Ölfilterhalter	Tankklid + support oil filter	Couvercle du carter+ support filtre huile	036571-01		036572	036573-01
103	Gerätetank	Heater tank	Reservoir principal	001564		001573	001549
104	Verschlusschraube	Screw plug	Vis de fermeture				003734
105	Schwimmer	Float	Flotteur				022336



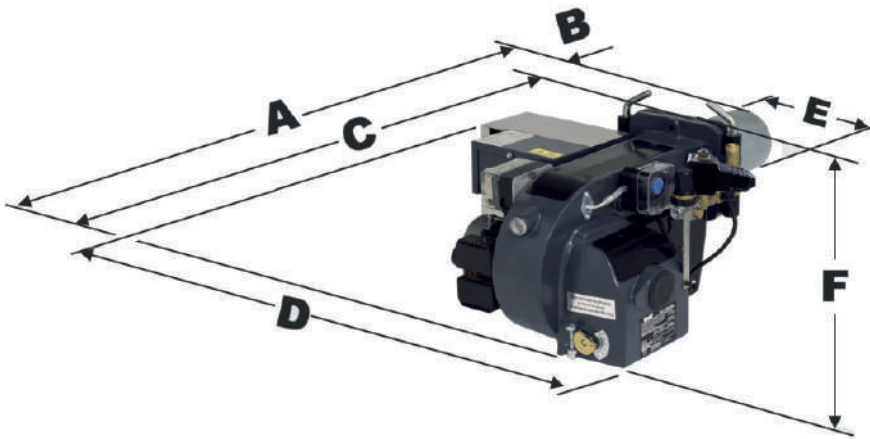
Technische Änderungen vorbehalten

				KG/UB150 -20	KG/UB200 -20
1	Brennerrohr	Burner tube	Tube d'air du brûleur	028233	028234
2	Flanschdichtung	Seal flange	Joit bride	028235	
3	Befestigungsflansch	Fixing flange	Bride de fixation	028236	
4	Stauscheibe mit Zündelectrode	Flame ring with ignition electrode	Acchroche flamme avec électrode d'allumage	035955	
5	Düse	Nozzle	Gicleur	028158 DA-1.5	028161 DA - 2.A
6	O-Ring für Düse	Seal for nozzle	Joint pour gicleur	004360	
7	Adapter für Düse	Adapter for nozzle	Adapteur pour nozzle	037735	
8	Übergangsstutzen	Transition piece	Raccord de réduction	038348	
9	Verteiler	Distributor	Equipement de distribution	040134	
10	Oberteil Elektrodenhalter	Upper part of electrode fastener	Partie supérieur fixation pour electode	035946	
11	Zündelectrode	Ignition electrode	Électrode d'allumage	028258	
12	Zündkabel	Ignition cable	Câble d'allumage	036470	
13	Heizpatrone	Cartridge heater	Resistance	006769	
14	Halter für Heizpatrone	Support cartridge heater	Cardre support resistance	038960	
15	Kupferdichtung	Copper seal	Joint cuivre	034407	
16	Übergangsstutzen	Transition piece	Raccord de réduction	300605	
18	Verbindungsrohr	Connecting tube	Conduite	031562	
19	Scheibe	Washer	Rondelle plate	039071	
20	Mutter	Nut	Ecrou	039070	
21	Druckrohrnippel	Pressure tube nipple	Nipple du tube de pression	028144	
22	Sicherheitsventil 1,5 bar	Safety valve 1,5 bar	Soupape de sûreté 1,5 bar	036208	
23	Kupferdichtung	Seal copper	Joint cuivre	034407	
24	Manometer	Pressure gauge	Manometre	028140	
25	Verteilerstück	Distributor	Equipement de distribution	040134	
26	Nippel	Nipple	Raccord	028142	
27	Magnetventil kpl.	Solenoid valve cpl.	Électrovanne cpl.	045889	
27a	Magnetventilspule	Coil solenoid valve	Bobine electrovanne	045915	
27b	Kabel mit Stecker	Cable with plug	Câble avec prise	045964	
28	Nippel	Nipple	Raccord	034396	
29	Primärluftregler	Primary air regulator	Volet d'air primaire	023626	
30	Befestigungswinkel	Fastening angle	Equerre de fixation	040131	
31	Flammenwächter	Photo-electric-cell	Cellule photo electric	040133	
32	Differenzdruckwächter	Differential pressure switch	Pressostat différentiels	036447	
33	Siliconschlauch	Silicon tube	Flexible en silicon	004340	
34	Anschlussstutzen	Connection	Connexion	038348	
35	Schauglas	Gauge glas	Voyant	035536	
36	Steckerteil 3-pol grün	Plug 3-pol green	Prise mâle 3-pol.verte	045891	
37	Buchsenteil 3-pol. grün	Jack 3-pol. green	Prise femelle 3-pol.verte	045892	
38	Buchsenteil 7-pol. Brenner	Jack 7-pol. Burner	Prise femelle 7-pol. Brûleur	025197	
39	Stecker 7-pol. Brenner	Plug 7-pol. Burner	Prise mâle 7-pol. Brûleur	006605	
40	Buchsenteil 3-pol. schwarz	Jack 3-pol. black	Prise femelle 3-pol. Noire	006889	
41	Stecker 3-pol. schwarz	Plug 3-pol. black	Prise mâle 3-pol. noire	006891	
42	Ventilatorrad	Fan wheel	Roue à ventilateur	028239	028238
43	Einströmdüse	Inlet nozzle	Buse d'admission	047563	
44	Motor	Motor	Moteur	028162-01	
45	Kondensator	Capacitor	Condesateur	035212-01	
46	Kabeldurchführung	Cable passage	Passé câble	034404	
47	Kabelanschluss Zündtrafo	Connection Transformer	Raccordement Transformateur	036472	
48	Zündtrafo	Transformer	Transformateur d'allumage	026640	
49	Sockel für Öfeuerungsautomat	Socket for burner control	Socle pour boîte relais	006595	
50	Öfeuerungsautomat	Burner control	Boîte relais	006411	
51	Ölleitung Öltank/Düsenstock	Oil pipe tank/nozzle connection	Conduit d'huile réservoir / ligne gicleur	028263	
52	Ölleitung Öltank/Düsenstock	Oil pipe tank/nozzle connection	Conduit d'huile réservoir / ligne gicleur	028262	

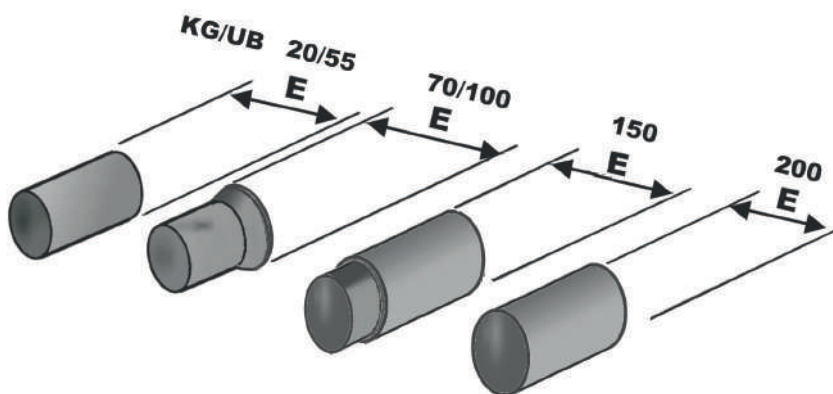
				KG/UB150 -20	KG/UB200 -20
53	Ölleitung Öltank/Düsenstock	Oil pipe tank/nozzle connection	Conduit d'huile réservoir / ligne gicleur		028261
54	Überwurfmutter	Cup nut	Ecrou-chapeau		038930
55	Schneidring	Cutting ring	Raccord à vis coude bague coupante		038931
56	Winkelverschraubung	Elbow union	Raccord à vis coude		038929
57	Verschraubung	Screwing	Boulonnage		034942
58	Mutter	Nut	Ecrou		038928
59	Unterlegscheibe	Washer	Rondelle		034407
60	Ansaugrohr	Suction pipe	Conduit d'aspiration		3x 028154
61	Brennertankdeckel	Burner tank lid	Couvercle carter du brûleur		028152
62	Fühlerhalter	Sensor holder	Manche de la sonde		031264
63	Brennertank	Burner tank	Carter du brûleur		028151
64	Flexible Leitung	Flexible hose	Flexible		028156
65	Heizschlange 1100 W	Heating coil 1100 W	Spirale de chauffage 1100 W		028153
66	Dichtung für Heizspirale	Seal for heating coil	Joint pour spirale de chauffage		028309
67	Schwimmerschalter	Float switch	Interrupteur à flotteur		030589
68	Auffangschale	Overflow tank	Bassin à débordement		028149
69	Silikonstopfen	Threaded plug	Bouchon		038927
70	Ablassventil	Draining valve	Purge de vidange		028150
71	Dichtung	Seal	Joint		034409
72	Ablassstutzen	Darin tube	Tubulure de décharge		034811
73	Relais	Relay	Relais		036469
74	Adapter	Adapter	Adaptateur		036468
75	Sicherheitstemperaturbegrenzer	Overheat thermostat	Limiteur de température		036310
76	Schaltgehäuseabdeckung	Control box lid	Couvercle boîtier de commande		028145
77	Mikroschalter	Micro switch	Microrupteur		065148-20
78	Temperaturregler	Temperature regulator	Régulateur de température		036308
79	Schwimmer	Float	Flotteur		028148
80	Schaltgehäusezarge	Control box	Boîtier de commande		028146-20
81	Einstellknopf + Rosette	Setting knob + rosette	Bouton de réglage + rosette		036309
	ohne Zeichnung	without drawing	sans dessin		
	Düsenstock kpl.	Nozzle connection	Ligne gicleur complete		028256
	Zubehör	Accessories	Accessoires		
82	Schlauchleitung	Hose assembly	Flexible		004020
83	Einschraubstutzen	Screw-in gland	Manchon vissé		004019
84	Einschraubstutzen	Screw-in gland	Manchon vissé		004021
85	Rohrschelle	One-piece clip	Bride d'attache		003897
86	Ölschlauch	Hose pour oil	Tuyau pour mazout		022376
87	Motor Förderaggregat	Motor feeding aggregat	Moteur système de réglage		038687-01
88	Pumpe Förderaggregat	Pump feeding aggregat	Pompe système de réglage		005328
89	Übergangsstutzen	Transition piece	Raccord de reduction		003768
90	Filter beheizt	Filter heated	Filtre à chauffage		006711
91	Filtereinsatz	Filter insert	Piece de réchange		006906
92	Heizpatrone	Heating cartridge	Résistance		006905
90a	Filter unbeheizt	Filter unheated	Filtre non chauffé		005943
91a	Filtereinsatz	Filter insert	Piece de réchange		053692
92a	Dichtungssset	Kit seal	Kit pour joint		053691
93	Winkel-Einschraubverschraubung	Threaded joint angle	Angle à vissage d'insertion		004018
94	Tankdeckel+ Ölfilterhalter	Tanklid + support oil filter	Couvercle du carter+ support filtre huile		036573-01
95	Tankklappe	Tank flap	Trappe obturatrice		002449
96	Tanksieb	Tank strainer	Tamis du carter		001460
97	Gerätetank	Heater tank	Reservoir principal		001549
98	Verschlusschraube	Screw plug	Vis de fermeture		003734
99	Schwimmer	Float	Flotteur		022336



KG/UB 20 - KG/UB 100



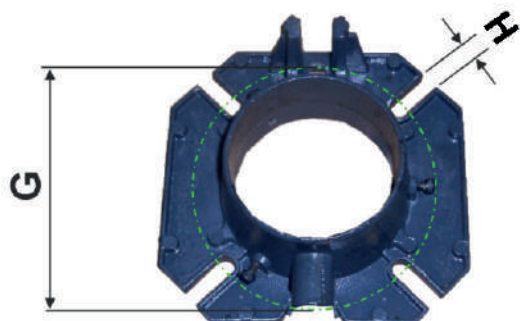
KG/UB 150 - KG/UB 200



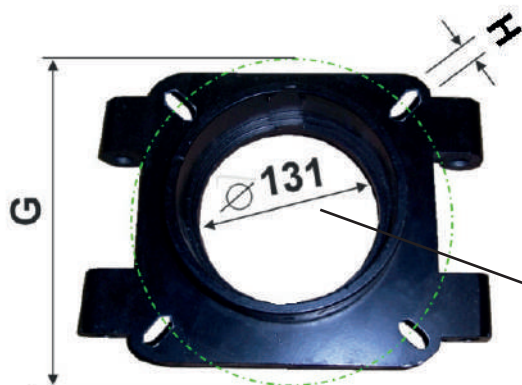
Ausführung Brennerrohr
Construction burner tube
Construction tube d'air du brûleur

Brennertyp Type burner Type brûleur	A	B	C	D	E	F	G (Lochkreis/ Hole circle/ Cercle des trous)	H
KG/UB 20 – 55	420	116	290	400	ø 90	345	150 - 170	M 8
KG/UB 70-100	427	123	290	400	ø 101	345	150 - 170	M 8
KG/UB 150	595	175	440	460	ø 114	300	160 - 200	M 8
KG/UB 200	595	175	440	460	ø 114	300	160 - 200	M 8

Brennerflansch / Burner flange / Bride du brûleur



KG/UB 20 - KG/UB 100



KG/UB 150 - KG/UB 200

Bohrung in der Brennerplatte
Drilling in the burner flange
Perçage dans le bride du brûleur

Technische Daten	Technical data	Caractéristiques techniques		KG/UB 20	KG/UB 55	KG/UB 70	KG/UB 100	KG/UB 150	KG/UB 200
Heizleistung *	Heat output *	Puissance Maximale *	kW	26 - 38	37 - 54	56 - 81	81 - 100	93 - 147	131 - 190
Ölverbrauch	Fuel consumption	Débit d'huile	kg/h	2,5 - 3,9	3,6 - 5,2	5,4 - 7,8	7,8 - 9,6	8,9 - 14,1	12,7 - 18,0
Motordaten	Motor data	Caractéristiques moteur	V W A	230~/50Hz 110 0,85	230~/50Hz 110 0,85	230~/50Hz 110 0,85	230~/50Hz 110 0,85	230~/50Hz 250 1,4	230~/50Hz 250 1,4
Drehzahl	Rotation	Vitesse rotation	Rpm	2.800					
Heizpatrone Heizleistung	Power Cartridge heater	Puissance Résistance	W	1.100					
Elektrischer Anschlusswert	Power supply	Alimentation électrique	V/Hz W A	230~/50 1210 6,0	230~/50 1210 6,0	230~/50 1210 6,0	230~/50 1210 6,0	230~/50 1350 6,4	230~/50 1350 6,4
Gewicht	Weight	Poids	kg	15	15	16	16	26	26
Schalldruckpegel	Noise level	Niveau sonore	dB(A)	67,5	67,8	67,2	67,2	63,8	63,8

* Werte bezogen auf Rapsöl / Values based on vegetable oil / Les valeurs relative à huile végétale

Für Brennertypen: KG/UB20P / KG/UB20 / KG/UB55 / KG/UB70 / KG/UB100 / KG/UB150 / KG/UB200



ZVP-Rohr -

zur Senkung der Abgastemperatur, Erhöhung der CO₂-Werte, Verringerung der Rußzahl.

Set bestehend aus:

- a) Einsatz für WLE 25S und 40S ZVP-Rohr 125
- b) Einsatz für Kessel - ZVP-Rohr 140 und Keramikfaserplatte
- c) Einsatz für Kessel - ZVP-Rohr 160 und Keramikfaserplatte
- d) Einsatz für Kessel - ZVP-Rohr 180 und Keramikfaserplatte

Pos.	Artikel-Nr.		Baulänge (mm)	Innen - Ø (mm)	Außen - Ø (mm)	Verwendung
a)	038768	ZVP 125	220	123	127	KG/UB20P, KG/UB20 - WLE 25S KG/UB20 - WLE 40S
b)	038672	ZVP 140	220	138	142	KG/UB20, KG/UB55 - für Kessel
c)	038770	ZVP 160	220	158	162	KG/UB70, KG/UB100 - für Kessel
d)	038771	ZVP 180	220	178	182	KG/UB150, KG/UB200 - für Kessel



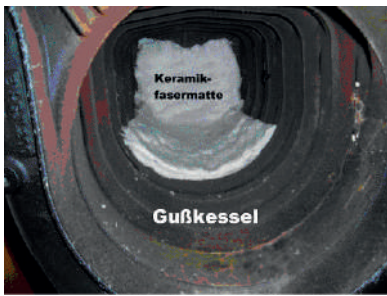
Keramikfaserplatte -

erforderlich für alle Brenner bei Einsatz an Stahlkesseln mit großem Feuerraum oder Gusskesseln mit senkrechter Rückwand.

Material : Ceraboard 115

Artikel-Nr.	L X B (mm)	Stärke (mm)
039363	500 x 500	25

Einbau:

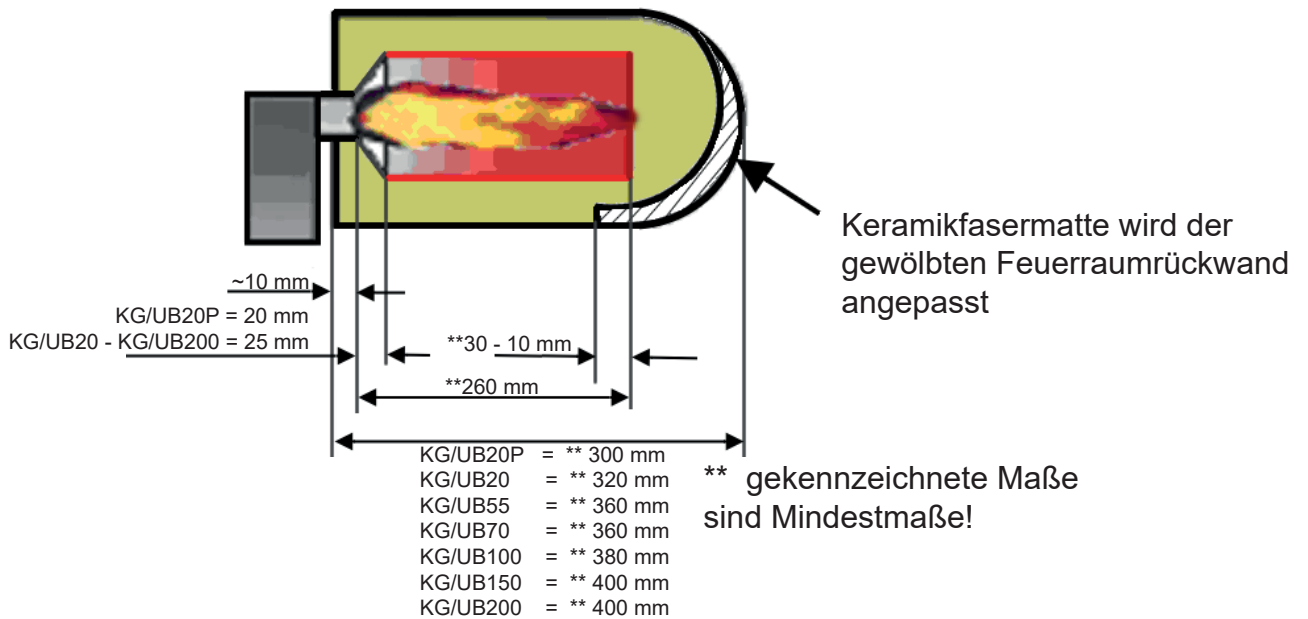


Die Keramikfasermatte ist am Kesselende eines jeden Gusskessels einzubringen. Dabei ist die Matte vom Boden ansteigend zur Rückwand hin einzubringen um bei einer tröpfchenförmigen Verbrennung eine Belagsbildung zu verhindern. Die Matte kann auf die Feuerraumgeometrie angepasst werden, indem sie entsprechend gefaltet wird. Nicht benötigte Überhänge können abgeschnitten werden. Dabei ist bei der Bearbeitung zu beachten, dass geeignete, dem Zweck entsprechende Schutzmaßnahmen getroffen werden.

i Hinweis

Brennraum - Ø beim Einbau von ZVP – Rohr min. 180 mm

Kessel mit nach hinten gewölbter Feuerraumrückwand



Kessel mit senkrechter Feuerraumrückwand



Keramikfasermatte an Feuerraumboden legen. Die Matte muss den kompletten Brennkammerboden und seitlich so hoch wie möglich verlegt sein. Jedoch dürfen die Züge nicht verdeckt werden.

! Sicherheitshinweis

Bei nicht benötigten der Matte diesen Beutel verschlossen aufbewahren bzw. nach den gültigen Abfallvorschriften entsorgen.

Technische Änderungen vorbehalten

For burner types: KG/UB20P / KG/UB20 / KG/UB55 / KG/UB70 / KG/UB100 /
KG/UB150 / KG/UB200



ZVP-tube -

to lower the flue gas temperature, to raise the CO₂ values and to lower the soot created.

Kit consists of:

- a) to be used for heaters 25S and 40S ZVP-tube with Ø 125 mm
- b) to be used in boilers - ZVP-tube with Ø 140 mm and fibre mat
- c) to be used in boilers - ZVP-tube with Ø 160 mm and fibre mat
- d) to be used in boilers - ZVP-tube with Ø 180 mm and fibre mat

Pos.	Reference		Face to face (mm)	Inner - Ø (mm)	Outer - Ø (mm)	To be used for
a)	038768	ZVP 125	220	123	127	KG/UB20P, KG/UB20 - WLE 25S KG/UB20 - WLE 40S
b)	038672	ZVP 140	220	138	142	KG/UB20, KG/UB55 - for boilers
c)	038770	ZVP 160	220	158	162	KG/UB70, KG/UB100 - for boilers
d)	038771	ZVP 180	220	178	182	KG/UB150, KG/UB200 - for boilers



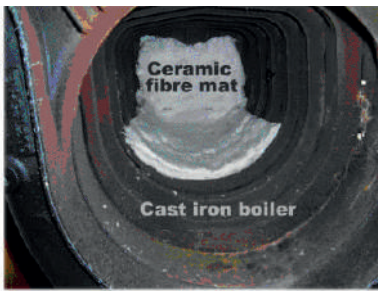
Ceramic fibre plate -

necessary for all burners when used with steel boilers with large combustion chamber or cast-iron boilers with a vertical rear panel in the combustion chamber.

Material : Ceraboard 115

Article-Nr.	L X W (mm)	Thickness (mm)
039363	500 x 500	25

Installation



The ceramic fibre mat must be put at the rear end of each cast iron boiler.

The mat must be put on the floor of the boiler, raising to the rear panel (see picture) in order to avoid creation of a coating due to a drop shaped combustion.

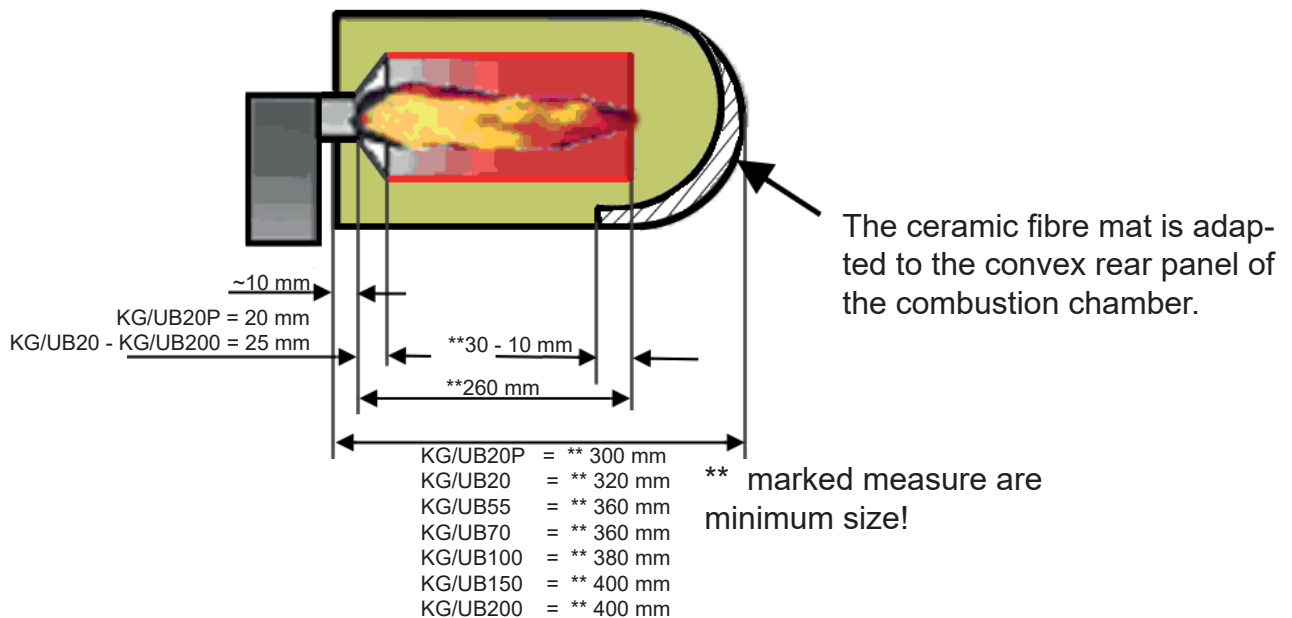
The mat can be folded so that it fits into the combustion chamber.

The remaining material can be cut off.

When you modify the ceramic fibre mat, make sure that proper protection is guaranteed.

i Attention
 Combustion chamber - Ø at installation of ZVP-tube min. 180 mm

Combustion chamber with a convex rear panel



Combustion chamber with a vertical rear panel



Put the ceramic fibre plate on the floor of the ceramic fibre mat.

The ceramic fibre board must cover the burning chamber bottom completely and laterally be placed as high as possible. Pay attention, that the flues are not covered.

! Safety instruction

If you do not need the mat, keep the bag closed or dispose it according to the effective waste regulations.

Pour les brûleurs: KG/UB20P / KG/UB20 / KG/UB55 / KG/UB70 / KG/UB100 / KG/UB150 / KG/UB200

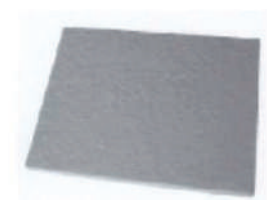


Tube de combustion pour baisser la température des gaz de fumées, pour augmenter les valeurs CO₂, pour diminuer la suie.

Kit se composant de:

- a) Tube de combustion de 125 mm Ø intérieur pour générateur 25S et 40S
- b) Tube de combustion de 140mm Ø intérieur et toile céramique pour chaudière
- c) Tube de combustion de 160mm Ø intérieur et toile céramique pour chaudière
- d) Tube de combustion de 180mm Ø intérieur et toile céramique pour chaudière

Pos.	Ref.		Longueur (mm)	Intérieur Ø (mm)	extérieur Ø (mm)	To be used for
a)	038768	ZVP 125	220	123	127	KG/UB20P, KG/UB20 - WLE 25S KG/UB20 - WLE 40S
b)	038672	ZVP 140	220	138	142	KG/UB20, KG/UB55 - pour chaudière
c)	038770	ZVP 160	220	158	162	KG/UB70, KG/UB100 - for boilers
d)	038771	ZVP 180	220	178	182	KG/UB150, KG/UB200 - pour chaudière



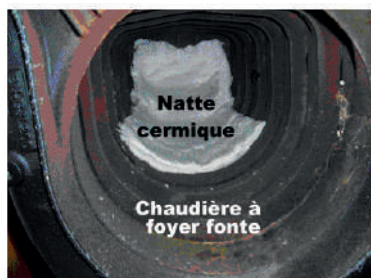
Plaque de fibre céramique -

nécessaire pour les brûleurs montés sur les chaudières acier avec grande chambre de combustion ou sur les chaudières fonte avec fond vertical.

Material : Ceraboard 115

Ref.	L X L (mm)	épaisseur (mm)
039363	500 x 500	25

Installation



Placer la natte céramique au fond de la chambre de combustion de la chaudière fonte.

La natte céramique a pour fonction de prévenir l'encrassement du foyer en cas de combustion incomplète. Il faut la placer comme sur la photo : sur le bas de la partie arrière du foyer et la faire remonter sur le fond du foyer.

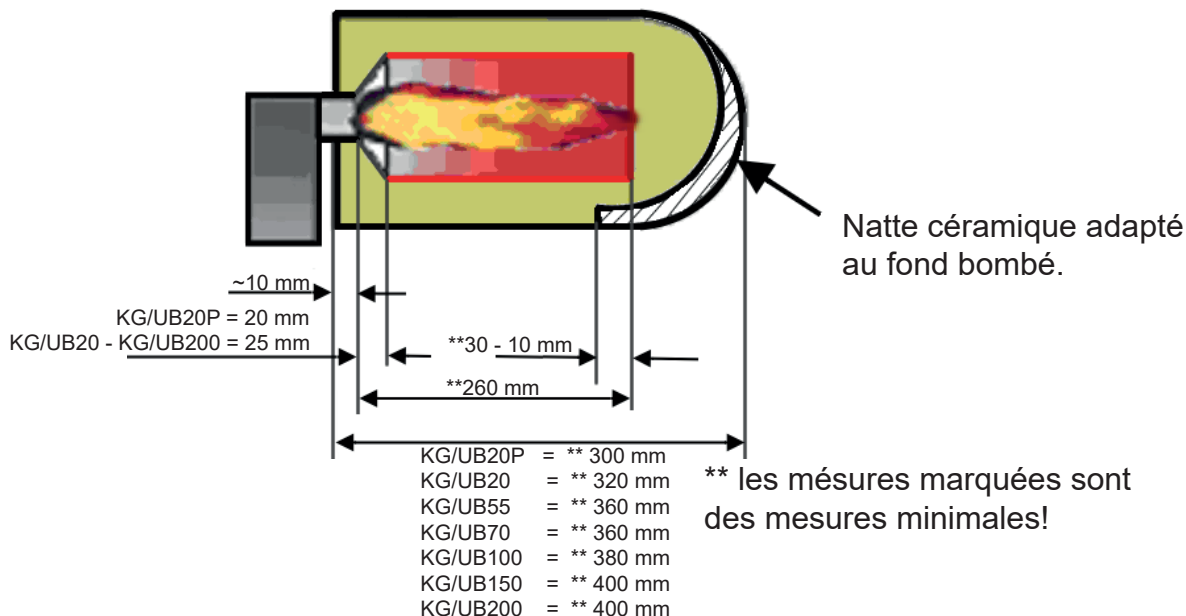
Plier la natte afin de l'adapter aux dimensions de la chambre de combustion. Découper les morceaux inutiles.

Pour réaliser la mise en place de la natte céramique, il faut prendre les mesures de protection appropriées.

ⓘ Attention

Si vous voulez installer une tube de combustion, le Ø minimal de la chambre de combustion est 180 mm

Chaudière avec fond de chambre de combustion bombé



Chaudière avec fond de chambre de combustion plat



Et horizontalement au fond de la chambre de combustion.

La natte doit couvrir le fond de la chambre complètement, et couvre aussi les côtés si haut que possible. Pourtant, les sorties de gaz brûlés ne doivent pas être bouchées.

⚠ Conseil de sécurité

En cas de non-utilisation, conserver la natte dans Isac fermé ou éliminer celle-ci selon les directives en vigueur.

Achtung - wichtige Hinweise für „Kroll Energy Automatischer Universalölbrenner“

1. Betriebsanleitung vor Aufstellung und Inbetriebnahme sorgfältig lesen
2. Eine falsche Brennereinstellung kann Brennkammer und Wärmetauscher zerstören, deshalb muss die Leistung richtig eingestellt werden. Um Kondensatbildung zu vermeiden, darf die Abgastemperatur netto (=gemessene Abgastemperatur in °C minus Brenneransauglufttemperatur in °C) den Wert von 160°C (bei Warmluftzeugern) nicht unterschreiten.
3. Brenner fachmännisch einstellen (Brennerkundendienst). Flamme darf die Brennkammerwände auf keinen Fall berühren.
4. Brennkammer und Wärmetauscher **mindestens** einmal jährlich reinigen. Ölbrenner **mindestens** einmal jährlich kontrollieren und warten lassen. Wartungsvertrag abschließen.
5. Anlage nicht mit dem Hauptschalter ausschalten, wenn sich die Anlage im Heizbetrieb befindet, sondern mittels Geräteschalter. Ansonsten wird das Gerät zerstört, weil das Gebläse zur Abkühlung nicht nachlaufen kann (bei Warmluftzeugern)
6. Vor Entriegelung des Sicherheitstemperaturbegrenzers (Warmluft-Thermostat) oder des Überstromrelais, Störungsursache beseitigen.
7. Zur Erlangung der Garantie ist das Gerät von einem Fachmann zu installieren und in Betrieb zu nehmen. Die Einregulierung ist mit einem Messprotokoll nachzuweisen.
8. Die Garantieforderung bitte in allen Punkten vollständig ausfüllen, unterschreiben und an Firma Kroll einsenden. Bitte beachten Sie, dass bei fehlenden Messwerten keine Garantiekunde ausgestellt werden kann.
9. Bei Temperaturen unter 4°C ist das Öl im Vorrattank (bzw. Gerätetank) aufzuheizen. (entsprechende Heizpatrone siehe unter Zubehör).
10. Zum Schutz der Heizungsregelung die Stromaufnahme des Brenners beachten (ggf. ein Relais nachrüsten).

Garantiebedingungen

- Die allgemeine Garantiezeit entnehmen Sie bitte unseren Verkaufs- und Lieferbedingungen.
- Voraussetzung für die Garantie ist eine regelmäßige Wartung laut der Kroll Energy-Betriebsanleitung, die mindestens einmal jährlich durchzuführen ist und mit den entsprechenden Messprotokollen nachgewiesen werden muss. Sie setzt auch voraus dass das Gerät fachmännisch in Betrieb genommen wurde und dass für die Inbetriebnahme ein aussagefähiges Messprotokoll der Kroll Energy nachgewiesen wird.
- Ohne Nachweis einer fachgerechten Übergabe entfällt jegliche Gewährleistungsverpflichtung seitens Firma Kroll Energy GmbH.
- Ebenfalls entfallen jegliche Gewährleistungsverpflichtungen, wenn Heizöl, DIN 51 601-1 unter 4°C oder Winterdiesel unter der vorgeschriebenen Temperatur verwendet wird (Beimischung von Benzin ist streng untersagt). Veränderung oder Manipulationen am Brenner dürfen auf keinen Fall vorgenommen und Reparaturarbeiten müssen vom Fachmann durchgeführt werden.
- Wenn zur Startfähigkeit bei Kälte der Pumpendruck höher eingestellt wird, so überhitzt das Gerät mit zunehmender Umgebungs- und Öltemperatur, wodurch Beschädigungen auftreten, was jegliche Garantie ausschließt.
- Bei Verpuffungen muss eine Analyse des verwendeten Heizöles zur Verfügung gestellt und von einem Sachverständigen die Aufstellung des Gerätes überprüft werden.

Bei nicht bestimmungsgemäßer Verwendung , Aufstellung, Wartung , wie in der Betriebsanleitung vorgegeben oder eigenmächtigen Änderungen an der werkseitig gelieferten Geräteausführung, erlischt jeglicher Gewährleistungsanspruch.

Im Übrigen gelten unsere „Verkaufs- und Lieferbedingungen“

Technische Änderungen im Sinne der Produktverbesserung vorbehalten.

Attention please - A summary of important points regarding “Kroll Energy Multifuel Oil Burner”

1. Read operating instructions carefully, prior to installing and commissioning the heater.
2. The incorrect adjustment of the burner may destroy the combustion chamber and the heat exchanger; therefore, it is important that the output is correctly set. In order to avoid condensation, the net temperature of the flue gases (=the measured temperature of the flue gases in °C minus the inlet temperature of the burner in °C minus the inlet temperature of the burner in °C) must not drop below a value of 160°C (at space heaters).
3. The burner adjustment must be carried out by a specialist (after-sales service for the burner). The flames must on no account touch the walls of the combustion chamber.
4. Clean the combustion chamber and the heat exchanger **at least** once a year. Have the oil burner checked and serviced **at least** annually. Conclude a service contract.
5. Do not switch off at the master switch while heating . Use the device switch instead. Otherwise, the device will be destroyed, as there will be no after-running of the cooling air blower (when using space heaters).
6. Rectify the cause of defect before unlocking the overheat thermostat (warm air thermostat) or the overload relay.
7. In order to qualify for the guarantee, the device must be installed and commissioned by a specialist. The settings are to be recorded in a measurement certificate.
8. Please fill out all the points of the guarantee form correctly, sign, and send it to Kroll. Please note that in case of missing measuring values no guarantee certificate will be used.
9. In case of temperatures below 4°C, the oil should be heated in the reservoir (or in the unit tank respectively). (For the relevant heating cartridges, please refer to the accessories).
10. In order to protect the control of the heating please note the charging rate of the burner (if necessary, install an additional relays).

Conditions of Guarantee:

- The usual guarantee period granted on our devices cover 12 months after the delivery – the date of the invoice being decisive.
- The guarantee will only be granted if a regular servicing is carried out at least once a year and in accordance with the Kroll Energy operating instructions. The results must be recorded in the applicable measurement certificates. It is also required that the device was correctly commissioned and that this is documented in a detailed measurement certificate.
- Without the proof of a technically correct delivery, any warranties from the side of the Company Kroll Energy will lapse.
- Any warranties will equally lapse if EL fuel oil according to the DIN Standard No. 51 603-1 is used at temperature below +4°C or if winter diesel is used below stipulated temperatures. (It is strictly prohibited to add any petrol). The burners must not be modified or tampered with under circumstances, and repair work must be carried out by a specialist.
- If the pump pressure is set at a higher value in order to get the heater started up in case of low ambient temperatures, the device will be overheated as soon as the ambient and oil temperatures are increasing. This will entail cases of damage, excluding any warranties.
- In case of deflagrations, an analysis of the fuel oil is used should be made available, and the installing of the device should be verified by an expert.

Any use, installation, maintenance that is not effected according to the rules as asserted in the technical manual, or unauthorized modifications on the original version as delivered from manufacturer leads to expiration of any right to warranty.

Furtheron our „Conditions of Sales and Delivery“ are valid.

Technical modification for product improvement are subject to change without notice.

Attention : Instructions à suivre concernant les “Brûleurs combustible automatique Kroll Energy”

1. Lire attentivement les instructions de service avant le montage et la mise en marche.
2. Un mauvais réglage du brûleur peut détériorer la chambre de combustion et l'échangeur thermique; veillez alors à ce que la puissance soit réglée correctement. Pour éviter la formation de condensation, la température nette des fumées (la température de sortie en °C moins la température d'aspiration au brûleur) ne doit être inférieure à 160°C (lors générateurs d'air chaud).
3. Faire appel à un technicien pour la mise en marche du brûleur (service après-vente du brûleur). La flamme ne doit en aucun cas toucher les parois de la chambre de combustion.
4. Nettoyer la chambre de combustion et l'échangeur thermique **au moins** une fois par an. Contrôler et faire entretenir **au moins** une fois par an le brûleur fuel. Souscrire un contrat d'entretien.
5. Ne pas couper le courant à l'aide de l'interrupteur principal lorsque l'appareil est en fonctionnement, mais plutôt à l'aide de l'interrupteur de l'appareil. Autrement l'appareil serait détérioré, car la soufflerie à refroidissement ne peut pas aller après le coupage du courant (lors usage générateurs d'air chaud).
6. Avant de déverrouillage du thermique limite (le thermostat à air chaud) ou du relais de surintensité, éliminer toute cause de dérangement.
7. La garantie ne peut être accordée que si l'appareil a été monté et mise en marche selon les règles de l'art par un technicien. Le relevé des réglages doit être dans un procès écrit de mesure.
8. Remplir correctement tous les points de la demande de garantie, la signer et renvoyer aux Ets. Kroll. Noter qu'en cas de valeurs mesurées manquantes les documents de garantie ne pourront pas être dressés.
9. En cas de température au-dessous de 4°C, le fuel dans le réservoir (ou dans la citerne de l'appareil respectivement) doit être chauffé (Voir les accessoires en ce qui concerne des cartouches chauffantes y relatives).
10. Pour protéger la contrôle du chauffage, veuillez respecter le courant absorbé du brûleur (si nécessaire, montez un relais additionnel).

Conditions de la garantie

- En général, la durée de la garantie pour nos appareils voir nos „conditions de vente de la livraison“
- L'acceptation de la garantie suppose un entretien régulier conformément aux instructions de la maison Kroll Energy, qui doit être effectué au moins une fois par an et démontré par des procès verbal de mesure y relatifs. Elle suppose également que l'appareil a été mise en service selon les règles de l'art par un technicien, et qu'un procès verbal de mesure détaillé peut être démontré pour la mise en marche.
- Toute obligation de garantie va cesser d'être attribuée de la part des Ets. Kroll Energy sans preuve d'une remise selon les règles de l'art.
- Toute obligation de garantie va également cesser d'être attribuée si du fuel EL, selon les normes DIN no. 51 603-1, est utilisé au-dessous d'une température de 4°C ou du Diesel d'hiver au-dessous de la température prescrite. (Il est strictement interdit d'ajouter de l'essence). En aucun cas le brûleur ne doit pas être modifié ou manipulé, et les travaux de réparation doivent être effectués par un technicien selon les règles de l'art.
- Si la pression de la pompe est ajustée plus haut, afin de rendre possible un démarrage en cas de températures froides, l'appareil va surchauffer en cas de températures ambiantes et du fuel, ce qui va entraîner de endommagements et ensuite exclure toute garantie.
- En cas de déclarations, une analyse du fuel utilisé doit être mise à la disposition de la maison, et la montage de l'appareil doit être examiné par un expert.
- Des dégâts de consécutifs, résultant d'une interruption des générateurs d'air chaud, sont exclus.

Toute utilisation, installation et maintenance qui ne soit pas effectué conformément aux directives fixés dans le manuel technique, ainsi que toute modification à l'appareil livré du fabricant dans sa version originale, entraîne l'expiration du droit de garantie.

**En plus, nos „Conditions de vente et de livraison“ sont en vigueur.
Sous réserve de modification technique dans le sens d'amélioration du produit.**

Der Hersteller
The manufacturer
Le fabricant

Kroll Energy GmbH
Pfarrgartenstraße 46
71737 Kirchberg
Deutschland

Dokumentationsbevollmächtigter
Authorized person for documentation
Personne autorisée pour la
documentation

erklärt hiermit, dass folgende Produkte
hereby declares that the following products
déclare que les produits suivants

Produktbezeichnung
Description
Désignation du produit

Automatischer Universalölbrenner
Automatic multifuel oil burner
Brûleur polycombustible automatique

Typenbezeichnung
Type
Type

KG/UB20, 55, 70, 100, 150, 200,
KG/UB20P

allen einschlägigen Bestimmungen der
folgenden Richtlinien entspricht
correspond to all relevant regulations of
the following guidelines
Correspondent à tous les spécifications
des directives suivantes

2006/42/EG Maschinen
Machines
Machines

2014/35/EU Elektrische Betriebsmittel zur
Verwendung innerhalb bestimmter
Spannungsgrenzen
Electrical devices for use within
certain voltage limits
Matériel électrique pour utilisation
dans certaines limites de voltage

2014/30/EU Elektromagnetische Verträglichkeit
Electromagnetic compatibility
Compatibilité électromagnétique

Folgende harmonisierte Normen wurden
angewandt
The following harmonized norms have
been applied
Les normes harmonisées suivantes ont
été appliquées

EN 50 165:2003
EN 60 335-1:2003
EN 60 335-2-102:2010
EN 267:2009 + A1:2011

Kirchberg, 24. August 2020

Alexander Ramm

Geschäftsführer / Director / Directeur



Bei nicht bestimmungsgemäßer Verwendung, Aufstellung, Wartung, wie in der Betriebsanleitung vorgegeben oder eigenmächtigen Änderungen an der werkseitig gelieferten Geräteausführung erlischt jeglicher Gewährleistungsanspruch.

Im Übrigen gelten unsere „Verkaufs- und Lieferbedingungen“.
Technische Änderungen im Sinne der Produktverbesserung vorbehalten.

Any use, installation, maintenance that is not effected according to the rules as asserted in the technical manual, or unauthorized modifications on the original version as delivered from manufacturer leads to expiration of any right to warranty.

Furtheron our „Conditions of Sales and Delivery“ are valid.
Technical modification for product improvement are subject to change without notice.

Toute utilisation, installation et maintenance qui ne soit pas effectué onformément aux directives fixés dans le manuel technique, ainsi que toute modification à l'appareil livré du fabricant dans sa version originale, entraîne l'expiration du droit de garantie.

En plus, nos „Conditions de vente et de livraison“ sont en vigueur.
Sous réserve de modification technique dans le sens d'amélioration du produit.

Любое использование, установка, обслуживание, выполненные не в соответствии с правилами, указанными в Техническом руководстве, либо несанкционированная модификация оригинальной версии, поставленной изготовителем, приводит к тому, что любые гарантии теряют силу.

Кроме того, действуют наши „Условия продаж и поставки“.
В изделие могут без уведомления вноситься технические модификации, направленные на усовершенствование изделия.

Kroll Energy GmbH

Pfarrgartenstraße 46
D-71737 Kirchberg/Murr
Telefon: 0049 (0)7144 / 830 200
Telefax: 0049 (0)7144 / 830 201
E-Mail: vertrieb@kroll.de
Internet: www.kroll.de
