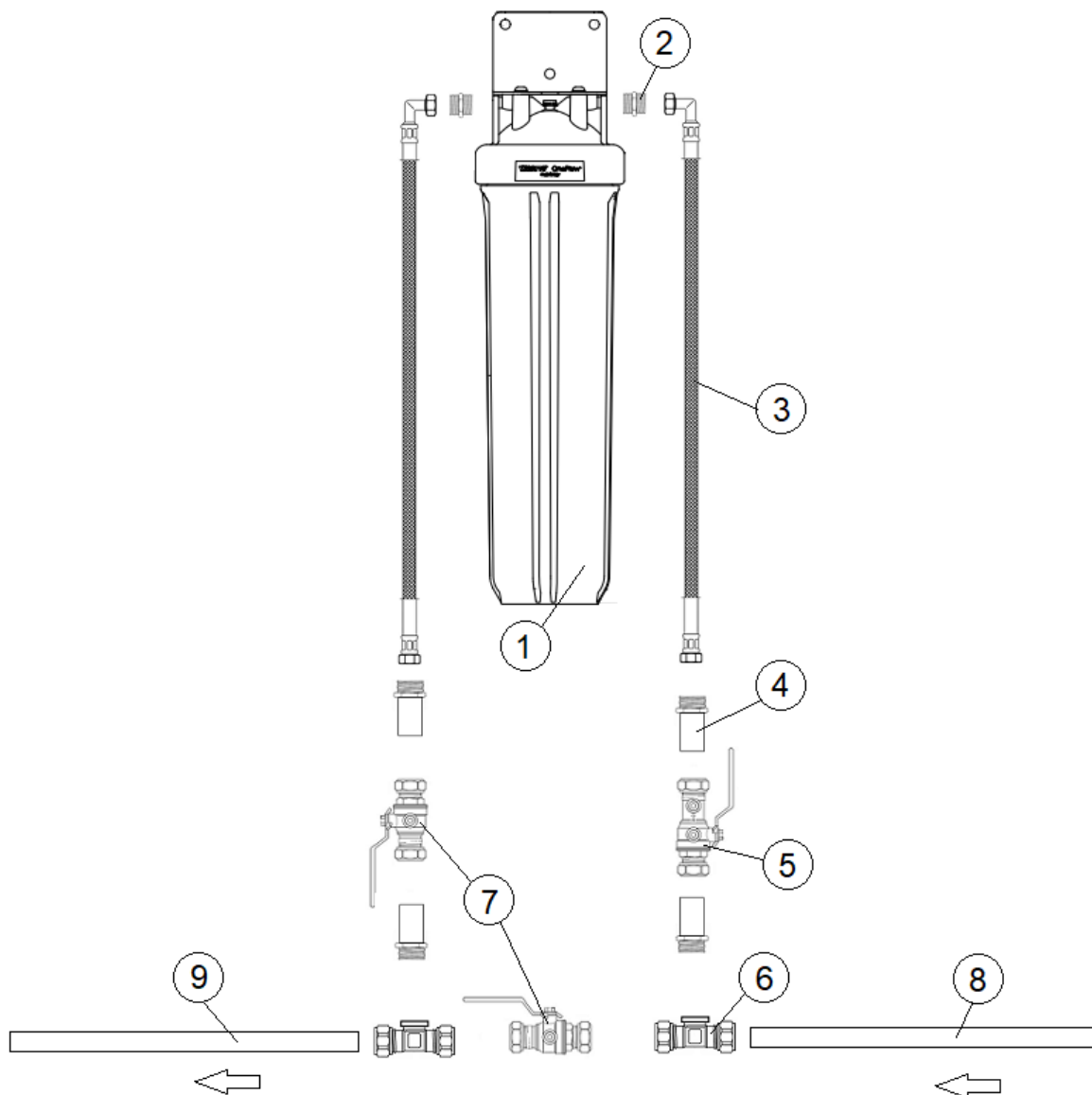


# Aanluitset OneFlow Anti-kalk systeem



- Sluit de hoofdkraan en tap de waterleiding af
- Bepaal de plaats in de waterleiding waar de aansluitingen van de OneFlow moeten komen en verwijder m.b.v. een pijpsnijder de koperen buis (ca. 40cm). Bewaar dit stuk buis.
- Monteer de 4 aansluitstukken (4) in de t-stukken (6) en flexibele slangen (3). Gebruik de teflon tape bij de t-stukken en gebruik de pakking bij de flexibele slangen
- Monteer de t-stukken op de waterleiding (8=aanvoer en 9=waterleiding naar woning). Monteer een kogelkraan tussen de t-stukken en gebruik hierbij het stuk oude buis. Gebruik geen nieuw koper! Dit kan het patroon in de OneFlow aantasten!
- Monteer de kogelkraan (7) en de kogelkraan met terugstroombeveiliging (5). Let op de stroomrichting bij de kogelkraan met terugstroombeveiliging.
- Monteer de flexibele slangen tussen kogelkranen (5) en (7) en het OneFlow-systeem (1). Gebruik voor het aansluiten op de OneFlow de nippels (2) en verpak deze met teflon tape.