

# RM16A Relais Handleiding



RM16A Relais opent en sluit circuits om andere apparaten aan te kunnen sturen.

**Schakelcapaciteit:** 16 A / 250 V AC, 4000 VA

**Spanning:** 230 V AC 50 Hz

**Ingang NO/COM:** Potentiaal vrij NO /COM

**Ingang SL:** aansluiting met controller 230V

**Afmetingen [mm]:** W-47 H-47 D-20

## Opties:

1. Verbind de Salus Controls Thermostaat met de NO/COM relais met de NC/COM uitgang van de boilerregeling.
2. Verbind de Salus Thermostaat met de NO/COM relais met de controller van de verwarmingsketel die een NC/COM uitgang nodig heeft.
3. Verbind de ontvanger die een hoger vermogen nodig heeft dan de relais in de thermostaat / apparaat. Het maximale elektrische vermogen van de ontvanger mag niet hoger zijn dan 16A.
4. Verbind andere apparaten dan de elektrische actuators met de klemstrook KL06/KL08RF om pompen, elektrische verwarming of kleppen aan te sturen

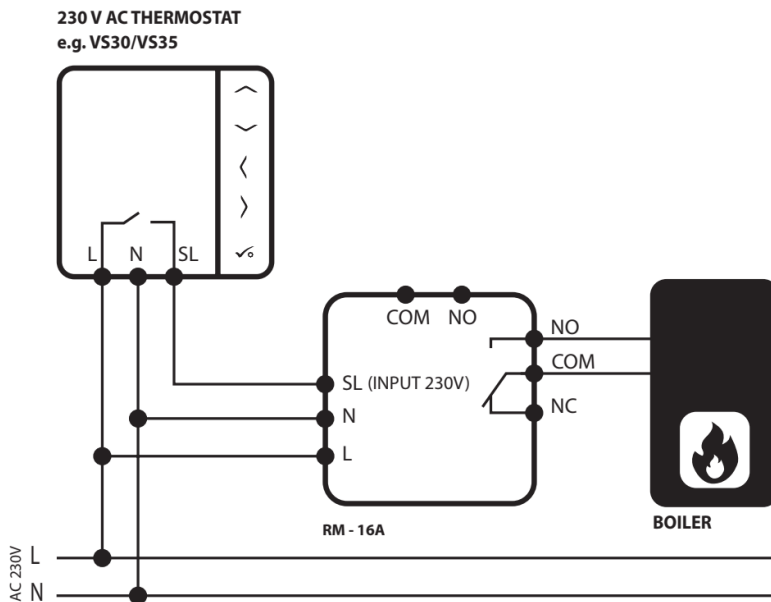
# Relais Salus RM16A

## Aansluitdiagram #1

### Aan te sluiten apparaten:

Thermostaat met 230V AC

Verwarmingsketel uitgerust met AAN-UIT Volt vrij contact.

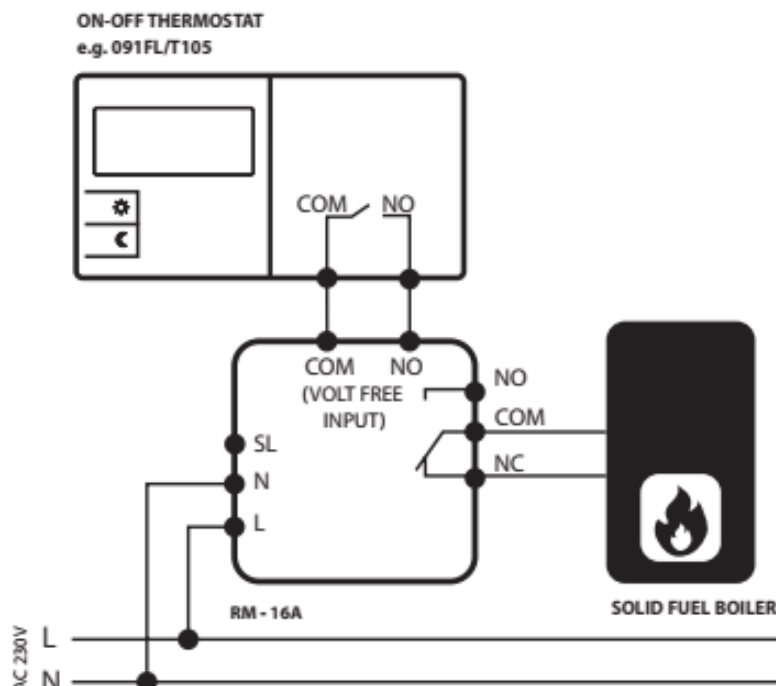


## Aansluitdiagram #2

### Aan te sluiten apparaten:

Thermostaat op batterijen met NO/COM volt-vrij uitgang (Normaly open Contact)

Verwarmingsketel controller, met NC/COM volt-vrij contact (normally closed)



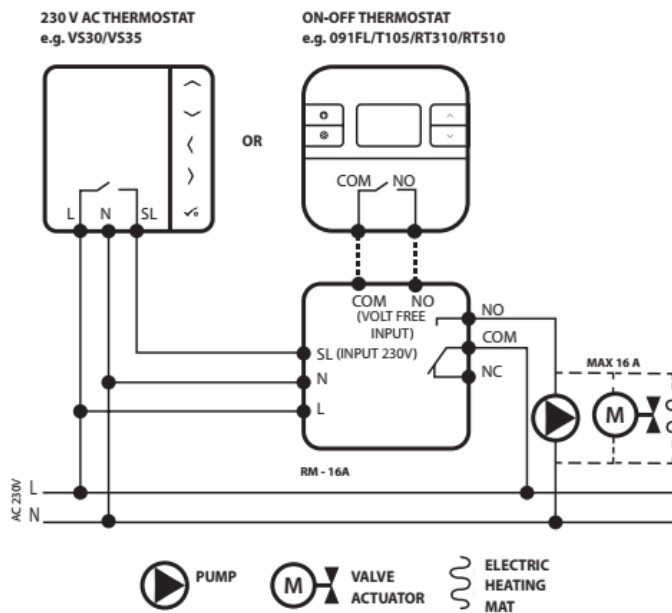
### Aansluitdiagram #3

#### Aan te sluiten apparaten:

Thermostaat met 230V AC uitgang of batterij thermostaat met NO/COM volt-vrij contact

Een elektrisch apparaat, die meer vermogen nodig heeft dan de relais van de thermostaat kan verwerken.

**Waarschuwing: Maximum huidig verbruik mag niet hoger zijn dan 16A.**



### Aansluitdiagram #4

#### Aan te sluiten apparaten:

Klemstrook KL06/KL08RF met meerder actuators

Of

Andere apparaten dan thermo-elektrische actuators verbonden met de klemstrook om zijn contacten te schakelen zoals pompen, elektrische verwarming en kleppen.

